



---

# CATALOGUE OF SPARE PARTS

---

**EVG3000I05**

---



**Vespa GTV 125 4T (Euro 3) (UK)**

---



**Vespa GTV 125 4T (Euro 3) (UK)**  
**Mod. ZAPM31301**



**TABLE OF COLOUR ABBREVIATIONS**

---

<b>EVG3EPAI05</b>	<b>780/A-Avio Grey</b>
<b>EVG3VGAI05</b>	<b>305/A-Green</b>

---



Code	Drawing No.	Loc.	Code	Drawing No.	Loc.	Code	Drawing No.	Loc.
000267	T.01.14	7	012528	T.06.05	9	016408	T.04.02	68
000674	T.01.02	2	012533	T.01.27	6	016408	T.04.04	11
003056	T.01.27	5	012533	T.01.27	8	016627	T.04.04	9
003056	T.01.27	9	012533	T.02.19	4	018575	T.01.14	5
003058	T.05.01	14	012533	T.02.16	8	018575	T.01.23	8
004021	T.02.11	15	012535	T.04.02	19	018575	T.01.02	20
004021	T.02.11	28	012543	T.03.03	3	018591	T.02.14	13
006078	T.01.15	15	012789	T.04.02	16	018603	T.03.02	6
006416	T.04.01	15	012789	T.04.04	15	018640	T.01.27	4
006422	T.04.02	26	013763	T.02.14	11	018640	T.01.27	7
006635	T.01.10	4	013776	T.04.04	16	020008	T.04.04	4
006635	T.04.02	41	013777	T.02.16	9	020104	T.02.14	14
006707	T.02.19	2	013777	T.02.19	5	020106	T.02.25	43
006731	T.04.02	52	013861	T.01.26	8	020108	T.04.02	69
006965	T.01.15	14	013880	T.02.22	12	021108	T.04.04	12
006965	T.01.15	20	013880	T.02.25	41	021114	T.04.02	17
006966	T.02.11	24	013963	T.02.11	32	021210	T.04.02	20
006966	T.04.02	42	014754	T.02.08	24	030115	T.02.05	8
006966	T.02.19	3	015330	T.03.03	5	031056	T.06.02	20
006975	T.04.02	27	015585	T.01.11	15	031058	T.04.02	28
006976	T.01.13	7	015759	T.02.22	10	031088	T.02.25	44
006976	T.06.03	4	015792	T.01.26	10	031089	T.01.13	5
006976	T.02.11	27	015792	T.05.01	23	031091	T.01.13	3
006976	T.02.11	12	015804	T.02.22	11	031091	T.06.05	4
008370	T.01.08	3	015856	T.06.05	11	031091	T.01.06	13
008457	T.06.02	15	016404	T.02.14	12	031119	T.04.02	70
008457	T.06.03	15	016405	T.06.02	21	031153	T.04.04	23
011109	T.04.02	1	016406	T.02.22	13	090958	T.02.22	7
012112	T.02.11	29	016406	T.02.25	42	092517	T.04.02	58
012528	T.04.02	3	016406	T.06.04	6	119219	T.04.02	53

## ALPHANUMERIC INDEX

ZAPM31301

Code	Drawing No.	Loc.	Code	Drawing No.	Loc.	Code	Drawing No.	Loc.
127927	T.05.01	7	179230	T.03.02	3	252420	T.02.08	6
127927	T.05.01	21	181746	T.06.03	7	252945	T.06.06	4
140435	T.02.21	4	181746	T.06.03	11	253937	T.02.21	5
140435	T.06.06	25	191189	T.02.05	2	254485	T.01.27	3
145298	T.02.25	39	194423	T.04.04	18	254485	T.02.11	11
145298	T.05.01	28	195482	T.02.11	19	254485	T.02.22	9
145298	T.06.06	26	196868	T.02.22	6	254485	T.02.25	8
145298	T.06.06	16	198513	T.04.02	55	254485	T.02.25	27
149104	T.04.02	21	199190	T.02.06	3	254485	T.06.04	2
149104	T.04.05	4	199190	T.02.08	25	254485	T.02.25	4
149104	T.04.04	17	199190	T.02.10	11	254485	T.02.14	4
156205	T.06.06	5	199190	T.02.09	4	254485	T.02.09	5
164634	T.03.02	2	214191	T.03.02	4	255473	T.06.05	15
168077	T.02.25	24	217280	T.05.01	30	257134	T.05.01	10
174085	T.04.02	22	219528	T.06.02	2	257134	T.02.24	3
174088	T.04.02	23	223605	T.03.03	2	257134	T.06.06	27
174874	T.04.02	24	231590	T.04.02	60	257404	T.02.25	3
177408	T.04.02	29	232108	T.02.05	9	257614	T.02.08	7
177414	T.04.02	30	232108	T.04.04	10	258146	T.01.10	10
177436	T.04.02	39	232108	T.04.01	10	258146	T.01.27	10
177442	T.04.02	43	232108	T.04.04	5	258160	T.02.22	4
177443	T.04.02	44	239388	T.01.02	14	258249	T.02.08	26
177445	T.04.02	31	239388	T.01.10	5	258249	T.02.09	6
177451	T.04.02	54	239687	T.02.11	13	259348	T.02.11	18
177494	T.04.02	40	239687	T.02.11	26	259348	T.04.02	13
177521	T.04.02	32	241936	T.02.10	6	259349	T.02.08	8
177609	T.04.02	18	241936	T.02.25	11	259349	T.04.02	61
177610	T.04.02	45	241936	T.02.11	3	259349	T.04.02	14
178150	T.04.04	13	241936	T.02.21	2	259372	T.02.08	30
178790	T.03.03	4	250522	T.06.03	16	259372	T.02.08	32

Code	Drawing No.	Loc.	Code	Drawing No.	Loc.	Code	Drawing No.	Loc.
259577	T.03.01	4	271807	T.04.01	8	295789	T.02.05	3
259830	T.02.09	7	272750	T.04.04	31	296141	T.02.08	10
259830	T.02.24	13	272836	T.02.14	5	296456	T.02.16	2
259830	T.06.04	14	272836	T.02.25	26	296458	T.01.15	13
259832	T.02.22	3	272836	T.06.03	5	297498	T.06.02	16
260918	T.01.27	12	272836	T.06.05	20	298581	T.02.21	6
260918	T.01.27	19	272842	T.02.24	10	298594	T.02.21	9
265451	T.05.01	8	273460	T.04.04	32	298604	T.02.01	10
265451	T.05.01	22	273693	T.04.02	36	298731	T.02.21	23
266841	T.04.02	33	273754	T.02.05	10	298838	T.02.21	10
266845	T.04.01	6	274246	T.01.09	19	298903	T.02.21	7
267038	T.04.04	14	277916	T.01.02	17	299557	T.02.01	9
267958	T.02.06	2	277916	T.01.11	10	299972	T.02.08	34
268158	T.04.04	6	277916	T.01.15	18	299972	T.02.21	13
268418	T.02.11	16	277916	T.01.04	9	319532	T.05.01	15
268596	T.02.08	5	285536	T.01.15	22	319538	T.02.19	7
268596	T.02.08	9	285846	T.01.05	10	411296	T.01.05	14
268596	T.02.14	16	287913	T.01.11	30	411311	T.01.02	3
268808	T.02.11	22	288245	T.02.14	9	414837	T.01.11	21
269118	T.04.02	35	288474	T.01.15	24	430264	T.01.10	12
269755	T.01.16	2	289731	T.01.10	7	430585	T.01.09	4
270423	T.02.24	5	289731	T.01.10	14	431065	T.01.02	30
270793	T.01.10	11	289731	T.05.01	4	431089	T.01.09	10
270793	T.03.01	3	289731	T.01.11	6	431093	T.01.09	5
270793	T.02.25	40	290860	T.06.06	4	431860	T.01.02	4
271147	T.04.02	46	292022	T.06.02	3	431860	T.01.10	2
271451	T.06.06	16	292022	T.06.02	7	432142	T.01.02	5
271477	T.01.24	19	292022	T.06.03	2	432142	T.01.02	18
271477	T.04.02	59	292507	T.06.06	4	433232	T.01.09	6
271740	T.04.01	7	293256	T.06.06	4	433391	T.01.08	7



Code	Drawing No.	Loc.	Code	Drawing No.	Loc.	Code	Drawing No.	Loc.
434345	T.01.11	12	483785	T.01.02	7	486343	T.01.06	4
434381	T.01.24	21	483841	T.01.15	23	486362	T.01.04	4
434541	T.01.11	19	483889	T.01.08	13	486972	T.01.06	12
434541	T.06.04	3	483914	T.01.05	9	487211	T.01.16	10
434855	T.01.08	10	483918	T.01.11	24	487832	T.01.06	14
434947	T.02.05	4	484034	T.01.02	8	487936	T.01.09	7
435629	T.01.05	3	484123	T.01.06	3	487937	T.01.11	16
436438	T.01.05	7	484733	T.01.05	4	487989	T.01.07	7
436695	T.01.11	31	484734	T.01.05	5	497182	T.01.01	3
436783	T.01.14	6	484739	T.01.06	5	497183	T.01.01	2
436783	T.01.08	5	484740	T.01.06	8	560173	T.03.01	8
436788	T.02.16	6	484819	T.01.06	7	561433	T.04.02	62
436911	T.01.07	8	484819	T.01.06	10	56234R	T.04.04	1
436947	T.01.26	7	485047	T.01.02	23	56284R	T.02.05	1
463195	T.02.10	7	485080	T.01.12	3	56286R	T.04.02	57
478115	T.01.02	6	485603	T.01.05	13	56330R	T.04.01	1
478115	T.01.04	10	485655	T.01.02	24	56352R	T.04.05	1
478985	T.01.10	3	485703	T.01.16	3	56352R	T.04.06	1
479132	T.01.27	2	485779	T.01.04	6	563728	T.04.04	19
479986	T.01.11	9	485868	T.01.11	20	564053	T.04.02	37
480853	T.01.05	2	485879	T.01.16	13	564257	T.04.02	6
482305	T.01.09	17	485912	T.01.16	8	564260	T.04.02	9
482335	T.01.04	5	485912	T.01.02	9	564573	T.04.02	47
483164	T.02.01	6	485913	T.01.02	10	564573	T.04.06	4
483226	T.01.09	13	485914	T.01.04	3	564629	T.01.11	7
483261	T.01.09	14	486075	T.01.15	28	564761	T.05.01	11
483711	T.01.05	6	486081	T.01.02	11	564878	T.04.01	18
483767	T.01.02	22	486237	T.01.12	1	567642	T.02.14	8
483775	T.01.11	11	486324	T.01.09	20	57313R	T.02.25	12
483776	T.01.15	26	486336	T.01.06	11	57320R	T.02.25	15

Code	Drawing No.	Loc.	Code	Drawing No.	Loc.	Code	Drawing No.	Loc.
57340R	T.02.20	1	577195	T.02.25	5	577557	T.02.22	8
573426	T.02.21	24	577196	T.02.25	26	577594	T.02.08	18
574646	T.02.10	8	577201	T.02.25	13	577594	T.06.06	29
575249	T.02.08	27	577205	T.02.25	17	577620	T.02.08	35
575249	T.02.09	8	577384	T.02.25	18	577620	T.02.11	34
575249	T.02.11	2	577395	T.02.08	29	577620	T.02.21	18
575249	T.02.11	5	577395000C	T.02.08	29	577856	T.02.08	19
575249	T.02.21	3	577395000C	T.02.08	29	577857	T.02.08	20
575249	T.02.25	6	577396000C	T.02.08	31	577861	T.02.08	21
575249	T.02.14	6	577396000C	T.02.08	31	580160	T.02.25	30
575321	T.02.22	5	577399	T.02.08	14	580160	T.05.01	12
575607	T.02.08	11	577400	T.02.08	15	580645	T.06.01	11
575819	T.02.08	12	577405000C	T.02.10	13	580653	T.06.06	3
576189	T.02.08	28	577405000C	T.02.10	13	58090R	T.06.05	18
576189	T.02.11	8	577433	T.02.25	19	58099R	T.06.04	11
576189	T.02.10	12	577436	T.02.25	20	58115R	T.06.04	8
576189	T.02.09	13	577437	T.02.09	9	58130R	T.01.14	1
576464	T.02.15	1	577447	T.02.08	16	581560	T.02.05	15
577005	T.02.08	13	577453	T.02.08	37	581904	T.06.02	9
577128	T.02.21	14	577454	T.02.21	22	581904	T.06.02	12
577129	T.02.21	15	577456	T.02.21	25	581957	T.02.11	31
577131	T.02.21	16	577468	T.02.08	17	582034	T.03.03	9
5771695	T.02.06	4	577471	T.02.21	17	582041	T.06.01	4
577175	T.02.08	2	577473	T.02.10	3	582298	T.02.05	11
577180	T.02.09	2	57747300EP	T.02.10	3	582787	T.04.02	10
577181	T.02.09	3	57747300VG	T.02.10	3	582828	T.03.03	15
577182	T.02.09	11	577474	T.02.10	4	582850	T.02.05	12
577183	T.02.25	9	57747400EP	T.02.10	4	582851	T.02.05	13
577184	T.02.25	28	57747400VG	T.02.10	4	582951	T.06.01	5
577187	T.02.25	29	577492	T.02.16	3	582988	T.06.01	6

Code	Drawing No.	Loc.	Code	Drawing No.	Loc.	Code	Drawing No.	Loc.
582990	T.02.21	19	597857	T.04.01	4	620452	T.02.08	33
583158	T.06.04	4	597914	T.04.01	5	620529	T.02.15	2
583864	T.06.02	10	597944	T.04.05	2	620693	T.02.08	22
583864	T.06.02	13	597945	T.04.06	2	620737	T.02.22	15
583895	T.06.05	12	598134	T.04.02	71	621137	T.02.10	1
584002	T.03.02	7	598143	T.04.04	3	62113700EP	T.02.10	1
584121	T.02.21	20	598237	T.04.01	16	62113700VG	T.02.10	1
584669	T.02.25	25	598277	T.04.05	2	621138	T.02.10	2
584676	T.02.25	23	598278	T.04.06	2	62113800EP	T.02.10	2
584678	T.06.03	13	598615	T.04.02	63	62113800VG	T.02.10	2
584679	T.06.03	9	59861500EP	T.04.02	63	621141	T.02.12	2
584726	T.06.02	6	59861500VG	T.04.02	63	6211434	T.02.06	1
584843	T.01.13	4	598715	T.04.06	7	621145	T.02.11	4
584877	T.02.14	15	598917	T.04.01	2	621155	T.02.12	1
584884	T.02.14	10	599020	T.02.05	14	621498	T.02.16	4
584934	T.02.09	10	599059	T.04.01	19	621830	T.06.04	13
584970	T.06.02	8	599077	T.04.01	17	622302	T.02.22	1
584971	T.06.02	11	599097	T.02.05	5	622357	T.06.03	18
584972	T.06.03	6	599246	T.04.01	11	622824	T.02.14	1
584973	T.06.03	10	599249	T.04.04	30	62282400EP	T.02.14	1
597149	T.04.04	7	599250	T.04.01	14	62282400VG	T.02.14	1
597317	T.04.01	12	599561	T.02.05	6	62291400EP	T.02.01	1
597374	T.04.01	13	599593	T.04.04	27	62291400VG	T.02.01	1
597418	T.05.01	5	600161	T.04.01	3	62291401	T.02.01	1
597528	T.04.04	21	601031	T.04.02	50	623013	T.02.25	21
597564	T.04.06	5	620050	T.02.24	2	623205	T.02.15	3
597565	T.04.06	6	620236	T.02.14	7	623563	T.02.14	2
597679	T.04.05	3	620395	T.02.01	3	623575	T.02.10	9
597679	T.04.06	3	620395	T.02.01	5	623576	T.02.19	8
597758	T.04.02	38	620415	T.02.21	21	623673	T.02.25	2

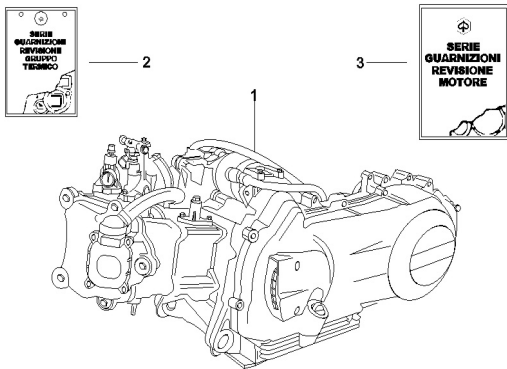
Code	Drawing No.	Loc.	Code	Drawing No.	Loc.	Code	Drawing No.	Loc.
623776	T.02.08	38	63984800VG	T.06.01	12	648133	T.03.03	7
623920	T.02.19	6	639849	T.06.01	13	648160	T.05.02	1
623928	T.02.09	1	63984900EP	T.06.01	13	648162	T.05.01	3
62392800EP	T.02.09	1	63984900VG	T.06.01	13	648349	T.02.11	25
62392800VG	T.02.09	1	639858	T.06.01	14	648378	T.03.03	12
623977	T.02.19	1	63985800EP	T.06.01	14	648378	T.03.03	14
624402	T.02.25	1	63985800VG	T.06.01	14	648415	T.04.02	51
624682	T.03.01	1	639972	T.06.06	1	64847400EP	T.03.03	6
62468200EP	T.03.01	1	640017	T.02.25	23	648550	T.03.03	16
62468200VG	T.03.01	1	640330	T.06.02	1	648551	T.03.03	8
624683	T.03.01	2	646921	T.02.16	5	652772	T.05.02	2
62468300EP	T.03.01	2	647078	T.05.01	25	652812	T.02.08	1
62468300VG	T.03.01	2	647161	T.05.01	16	65281200EP	T.02.08	1
624685	T.03.03	1	647846	T.02.11	17	65281200VG	T.02.08	1
624700	T.05.02	3	64784600EP	T.02.11	17	652856	T.02.15	4
624701	T.03.01	5	64784600VG	T.02.11	17	653019	T.03.03	10
624702	T.02.25	45	647886	T.02.11	20	709047	T.02.01	8
624703	T.02.25	46	647887	T.02.11	21	709047	T.04.04	22
624966	T.02.16	1	647891	T.02.11	1	709047	T.05.01	24
624998	T.06.06	14	64789100EP	T.02.11	1	709047	T.05.01	31
638536	T.06.03	3	64789100VG	T.02.11	1	709047	T.04.05	5
638853	T.01.07	8	647892	T.02.11	6	709047	T.02.25	7
639682	T.06.03	1	647893	T.02.11	7	709047	T.04.02	25
639725	T.01.14	3	647894	T.06.02	19	709532	T.01.23	3
639727	T.01.14	2	647975	T.05.01	13	709646	T.04.04	24
639823	T.03.02	5	648025	T.04.02	34	82518R	T.01.09	15
639838	T.03.02	1	648031	T.04.02	48	82538R	T.01.11	13
639840	T.06.05	21	648059	T.02.11	33	82539R	T.01.02	12
639848	T.06.01	12	648060	T.02.11	30	82540R	T.01.02	13
63984800EP	T.06.01	12	648061	T.02.11	10	82545R	T.04.04	28

Code	Drawing No.	Loc.	Code	Drawing No.	Loc.	Code	Drawing No.	Loc.
825481	T.01.15	30	82817R	T.01.06	9	829536	T.01.07	4
825529	T.01.15	29	828210	T.06.05	16	829593	T.01.11	3
825620	T.01.11	14	82823R	T.01.15	21	829661	T.01.02	26
825726	T.01.09	8	828308	T.01.11	23	830056	T.01.27	13
825758	T.01.16	11	82831R	T.01.05	17	830056	T.02.11	23
82580R	T.01.15	27	828325	T.02.24	11	830057	T.01.27	14
825952	T.01.11	25	828421	T.01.07	5	830061	T.01.02	21
82611R	T.01.13	1	8284665001	T.01.04	2	830128	T.01.11	5
82612R	T.01.13	2	8284665002	T.01.04	2	830248	T.01.07	2
82622R	T.01.05	11	8284665003	T.01.04	2	830249	T.01.07	3
82635R	T.01.15	25	8284665004	T.01.04	2	830446	T.01.06	15
826388	T.01.26	2	828480	T.01.05	8	830447	T.01.06	16
82644R	T.01.11	26	828493	T.01.15	19	830580	T.01.09	12
82649R	T.01.11	28	828535	T.01.15	17	831173	T.01.05	12
82650R	T.01.11	17	828569	T.01.15	16	831255	T.01.15	6
82659R	T.01.16	5	828653	T.01.07	6	831256	T.01.15	3
827085	T.01.02	28	828662	T.01.14	4	831257	T.01.15	4
82731R	T.01.15	2	828662	T.01.15	7	831258	T.01.15	5
827386	T.01.08	4	828662	T.01.12	2	831259	T.01.28	1
82744R	T.01.09	1	828717	T.01.09	11	831260	T.01.28	3
827499	T.01.09	9	828766	T.01.02	25	831363	T.01.08	6
82782R	T.01.11	27	828800	T.02.21	26	831997	T.01.27	15
827831	T.01.27	21	828831	T.01.24	9	832059	T.01.28	5
82783R	T.01.11	29	828843	T.01.24	6	832130	T.01.02	27
827921	T.01.24	22	828844	T.01.24	15	8324875	T.01.16	14
828146	T.01.04	8	828961	T.04.05	6	832715	T.01.08	2
828147	T.01.04	8	829201	T.01.16	7	833308	T.01.06	2
828148	T.01.04	8	829206	T.01.16	6	833722	T.01.11	32
828152	T.01.23	4	829337	T.06.05	8	833722	T.01.28	4
82817R	T.01.06	6	829534	T.01.07	1	834187	T.01.26	9

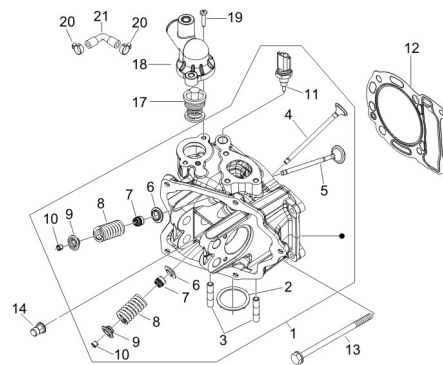
Code	Drawing No.	Loc.	Code	Drawing No.	Loc.	Code	Drawing No.	Loc.
8342335	T.01.16	15	844352	T.01.11	1	872493	T.01.10	17
834393	T.01.05	18	844428	T.01.27	11	872908	T.01.15	12
834394	T.01.05	21	844483	T.04.04	8	873203	T.01.23	1
840022	T.01.12	5	844582	T.01.02	16	949625	T.02.25	22
840489	T.01.02	15	844669	T.01.16	1	951685	T.02.16	10
840510	T.01.11	22	844730	T.01.15	11	963486	T.01.04	7
840566	T.01.04	1	844864	T.01.26	3	967351	T.02.05	7
840949	T.01.23	2	844921	T.01.27	16	969224	T.04.02	15
841213	T.01.08	8	844927	T.01.26	6	969224	T.06.05	19
8412985001	T.01.03	1	844964	T.01.10	15	969296	T.01.13	6
8412985002	T.01.03	1	845212	T.01.02	19	969296	T.01.24	18
841515	T.01.27	18	845395	T.01.10	13	969348	T.06.05	17
841695	T.01.23	5	845464	T.01.07	9	975855	T.02.01	7
841782	T.01.26	4	845518	T.01.06	1	CM001422	T.02.24	8
842090	T.01.10	8	845607	T.01.08	1	CM001429	T.02.22	14
842093	T.01.10	9	845633	T.01.15	9	CM001429	T.02.24	12
842204	T.01.08	12	845753	T.01.05	19	CM001901	T.02.24	14
842515	T.01.24	16	845861	T.01.02	29	CM001903	T.02.25	31
842516	T.01.24	13	847116	T.01.11	11	CM001904	T.01.07	10
842518	T.01.24	10	847594	T.01.05	1	CM001904	T.02.25	32
842519	T.01.24	7	847778	T.01.23	9	CM001904	T.01.28	2
842522	T.01.24	12	847928	T.01.11	18	CM001904	T.01.27	20
842523	T.01.24	14	847929	T.01.11	2	CM001905	T.02.25	33
842595	T.01.15	10	847930	T.01.16	9	CM001907	T.02.25	34
842908	T.01.26	5	848039	T.04.04	33	CM001908	T.01.12	4
843364	T.01.11	8	848080	T.01.15	8	CM001908	T.02.25	35
843400	T.01.28	6	8482595	T.01.15	1	CM001915	T.02.25	36
843489	T.01.27	1	871458	T.01.10	16	CM002901	T.01.28	7
843761	T.01.11	4	871470	T.01.10	1	CM002902	T.01.05	20
844049	T.01.09	18	871773	T.01.26	1	CM002902	T.02.22	17

Code	Drawing No.	Loc.	Code	Drawing No.	Loc.
CM002903	T.01.24	20	CM017803	T.02.24	22
CM002905	T.02.24	9	CM023703	T.02.21	1
CM002905	T.02.24	16	CM025709	T.02.22	2
CM002905	T.02.24	19	CM061303	T.04.02	2
CM002907	T.02.24	15	CM061304	T.04.02	7
CM002916	T.01.23	6	CM067801	T.04.01	9
CM004103	T.02.24	7	CM068301	T.05.01	1
CM004126	T.02.22	16	CM071806	T.06.04	1
CM006110	T.02.24	6	CM073413	T.02.20	2
CM006307	T.02.08	3	CM073414	T.02.20	3
CM006902	T.06.06	6	CM074101	T.05.01	2
CM006903	T.02.25	36	CM079901	T.03.03	13
CM006903	T.05.01	6	CM080801	T.03.03	11
CM006905	T.06.06	7	CM1038045	T.01.08	11
CM006907	T.06.06	8	CM120901	T.02.24	1
CM012811	T.02.21	11	CM1280085001T.01.02		1
CM012813	T.02.21	12	CM1280085002T.01.02		1
CM013201	T.02.24	21	CM128205	T.01.23	1
CM013203	T.06.02	25	CM129912	T.01.24	1
CM017201	T.02.01	2	CM140103	T.01.24	2
CM017202	T.02.01	4	CM140208	T.01.24	8
CM017406	T.06.02	14	CM140301	T.01.24	4
CM017406	T.06.03	14	CM140404	T.01.24	3
CM017408	T.02.08	23	CM140902	T.01.24	11
CM017410	T.02.08	4	CM142905	T.01.24	5
CM017410	T.02.09	12	CM144005	T.01.09	2
CM017410	T.02.10	5	CM144403	T.01.08	9
CM017410	T.04.02	12	CM149504	T.01.24	17
CM017410	T.04.02	11	CM155106	T.01.10	6
CM017413	T.02.11	14			

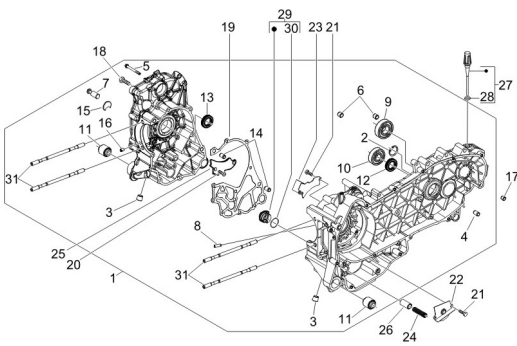
TAB. 01.01 - Engine, assembly



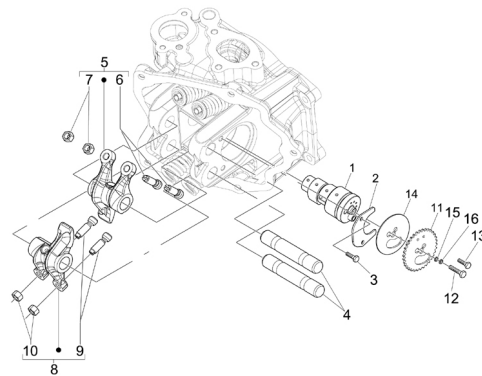
TAB. 01.05 - Head unit - Valve



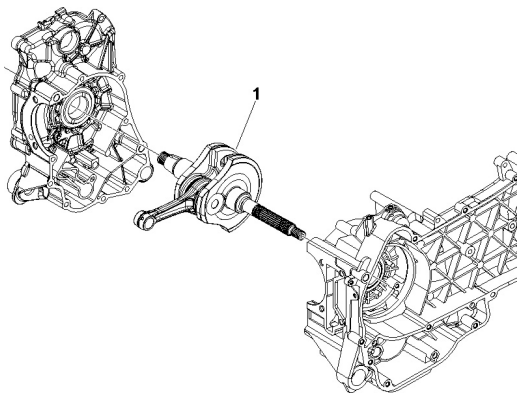
TAB. 01.02 - Crankcase



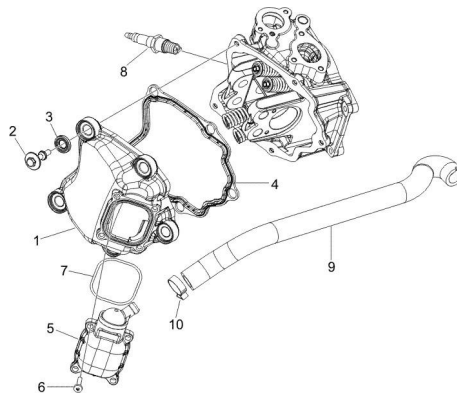
TAB. 01.06 - Rocker levers support unit



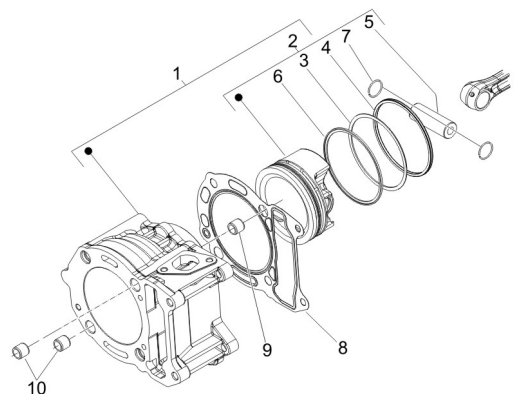
TAB. 01.03 - Crankshaft



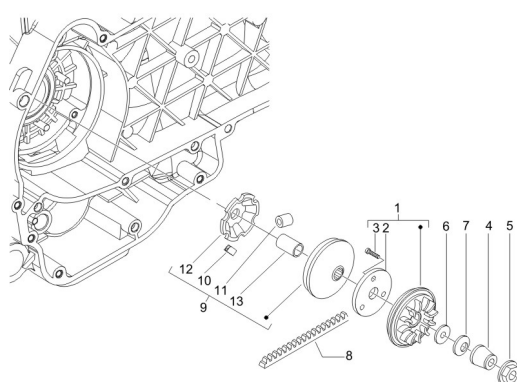
TAB. 01.07 - Cylinder head cover



TAB. 01.04 - Cylinder-piston-rist pin unit

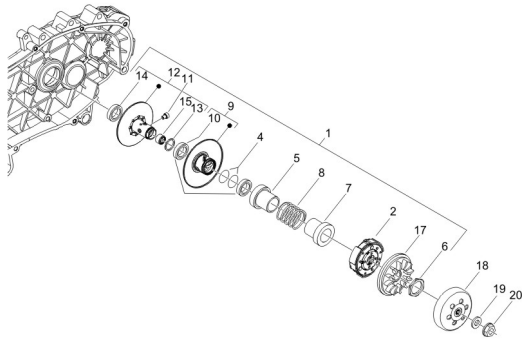


TAB. 01.08 - Driving pulley

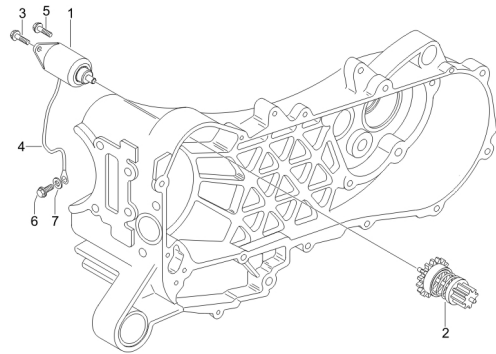




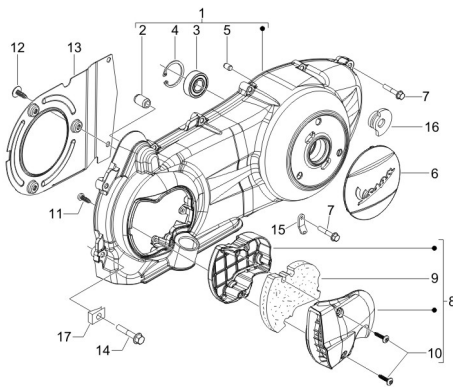
TAB. 01.09 - Driven pulley



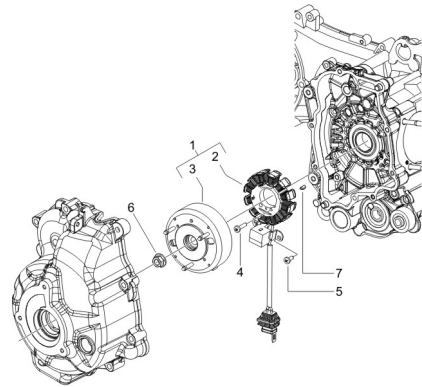
TAB. 01.13 - Stator - Electric starter



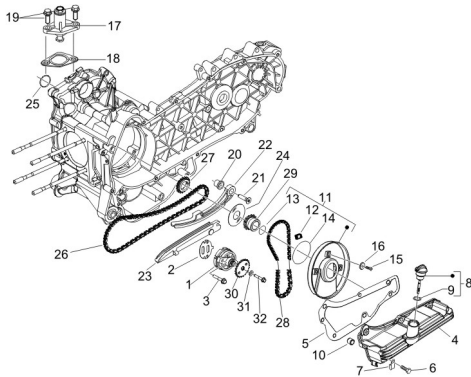
TAB. 01.10 - Crankcase cover - Crankcase cooling



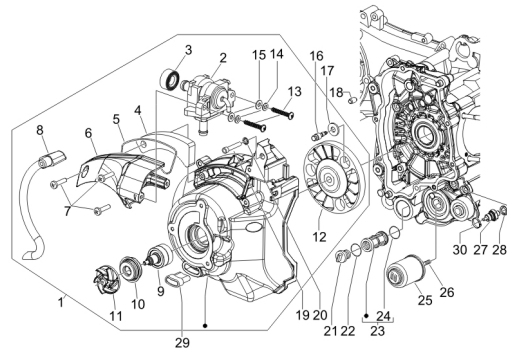
TAB. 01.14 - Flywheel magneto



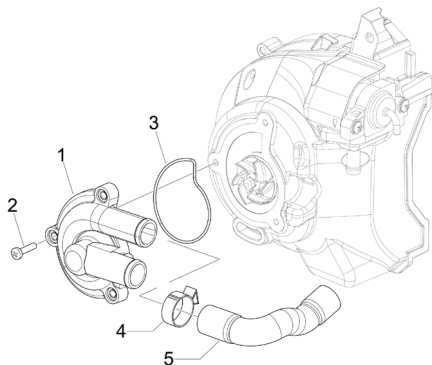
TAB. 01.11 - Oil pump



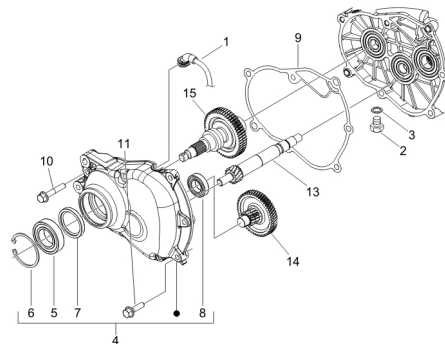
TAB. 01.15 - Flywheel magneto cover - Oil filter



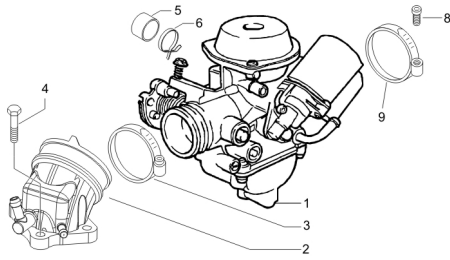
TAB. 01.12 - Cooler pump



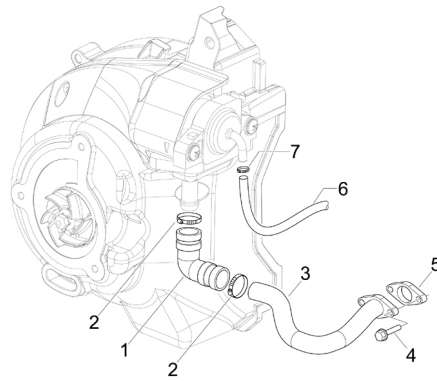
TAB. 01.16 - Reduction unit



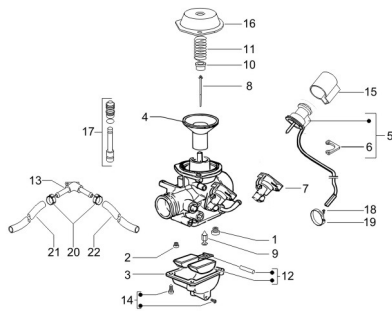
TAB. 01.23 - Carburettor, assembly - Union pipe



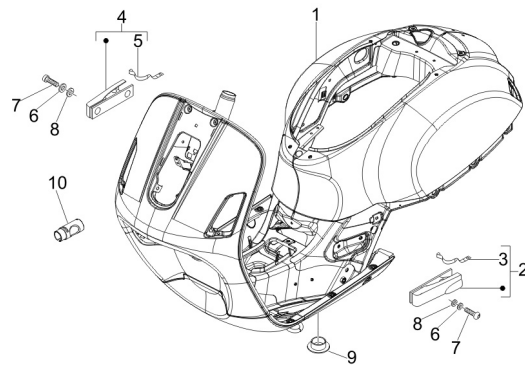
TAB. 01.28 - Secondary air box



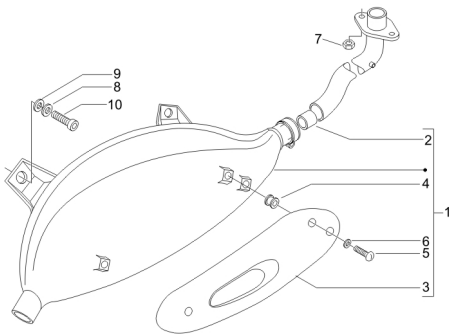
TAB. 01.24 - Carburetor's components



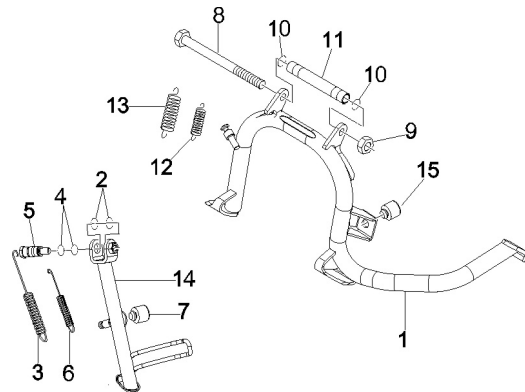
TAB. 02.01 - Frame/bodywork



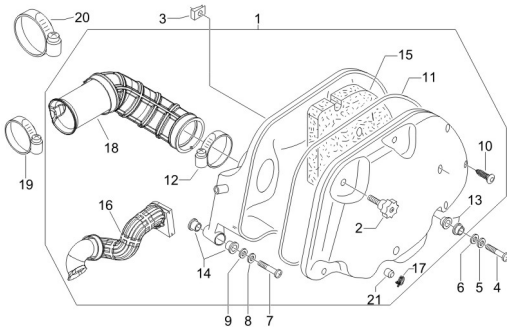
TAB. 01.26 - Silencer



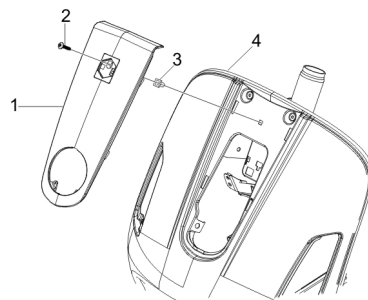
TAB. 02.05 - Stand/s



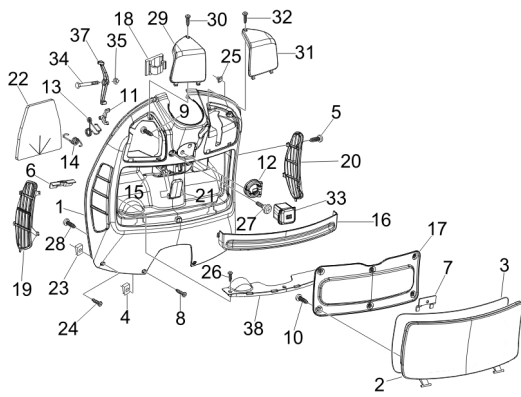
TAB. 01.27 - Air filter



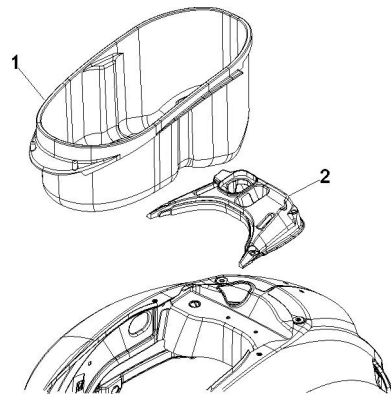
TAB. 02.06 - Front shield



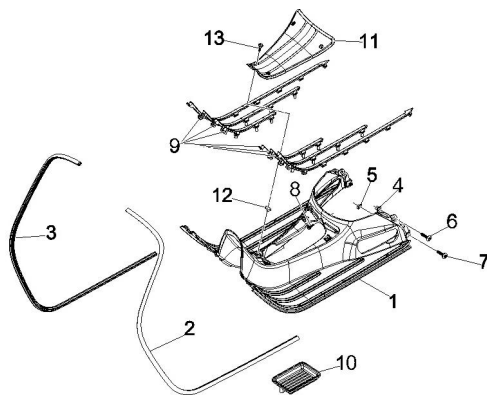
TAB. 02.08 - Front glove compartment - Counter shield



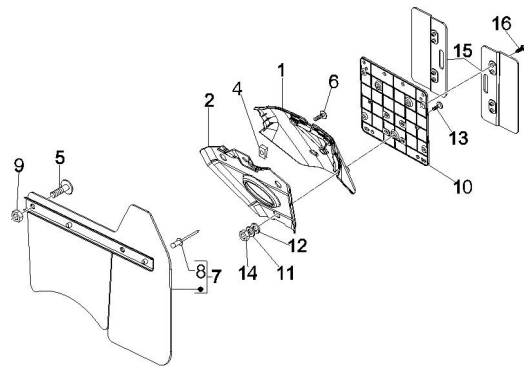
TAB. 02.12 - Helmet huosing - Undersaddle



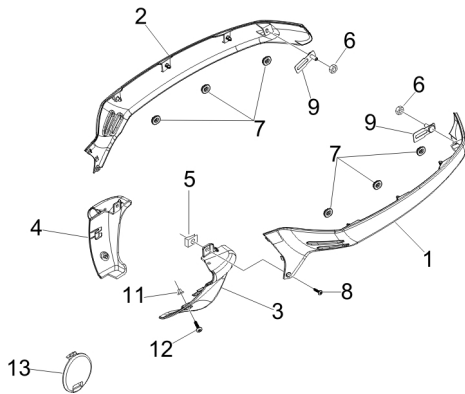
TAB. 02.09 - Central cover - Rubber mat



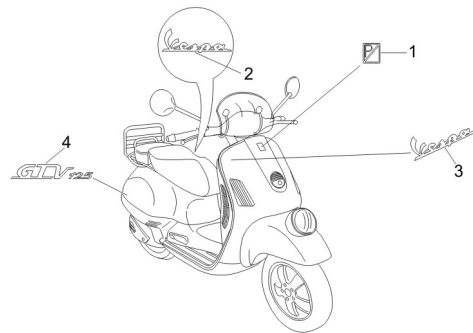
TAB. 02.14 - Rear cover - Splash guard



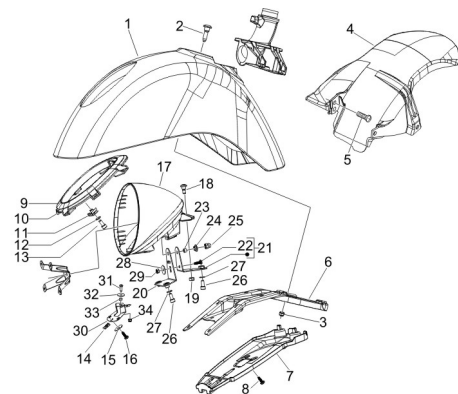
TAB. 02.10 - Side cover - Spoiler



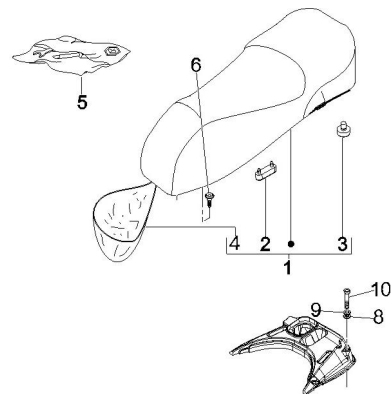
TAB. 02.15 - Plates - Emblems



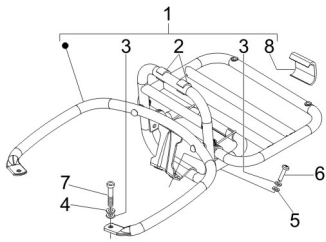
TAB. 02.11 - Wheel huosing - Mudguard



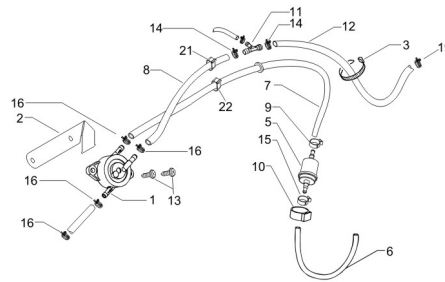
TAB. 02.16 - Saddle/seats - Tool roll



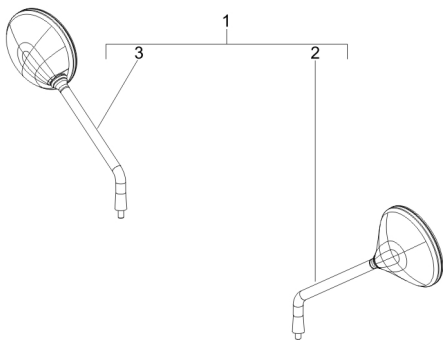
TAB. 02.19 - Rear carrier



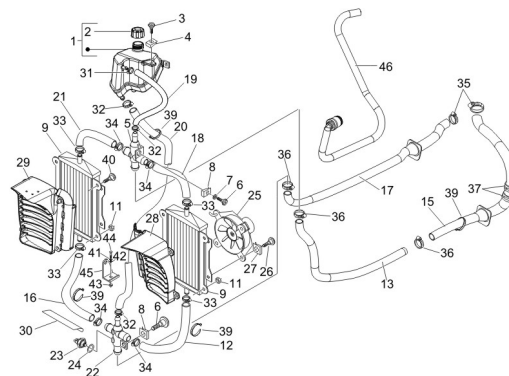
TAB. 02.24 - Supply system



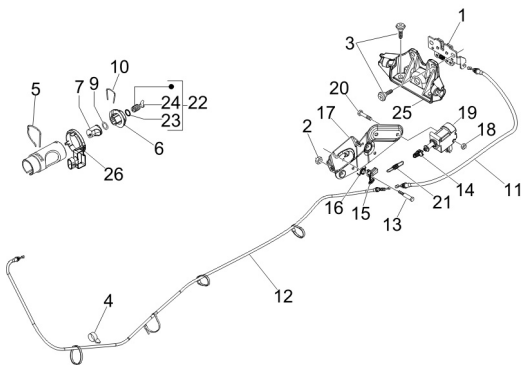
TAB. 02.20 - Driving mirror/s



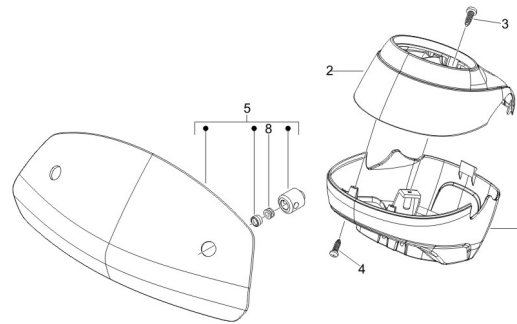
TAB. 02.25 - Cooling system



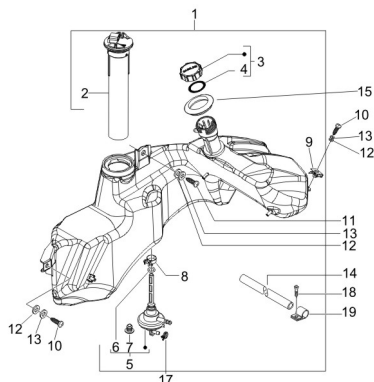
TAB. 02.21 - Locks



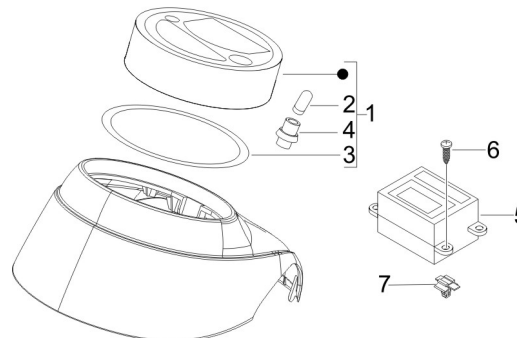
TAB. 03.01 - Handlebars coverages



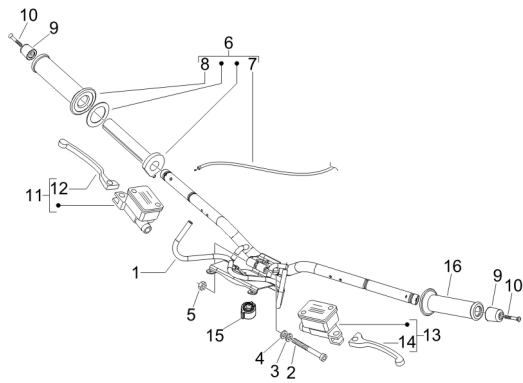
TAB. 02.22 - Fuel tank



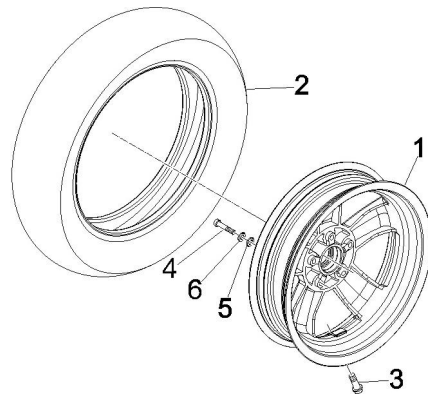
TAB. 03.02 - Meter combination - Cruscotto



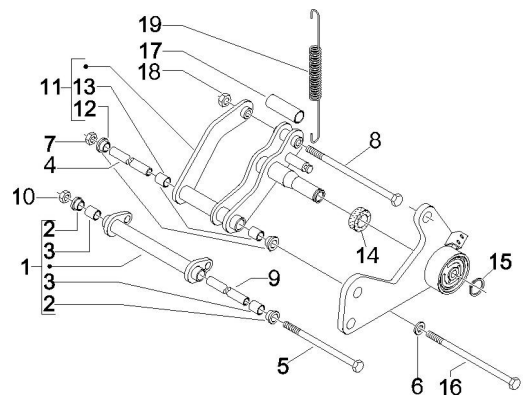
TAB. 03.03 - Handlebars - Master cil



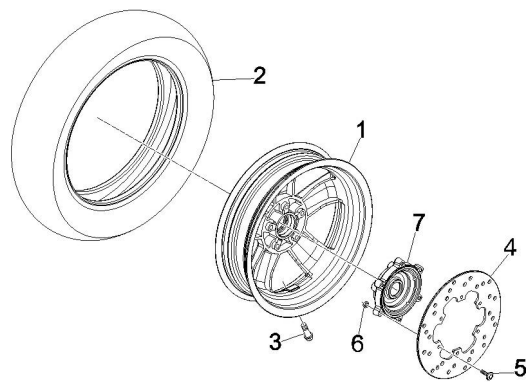
TAB. 04.05 - Front wheel



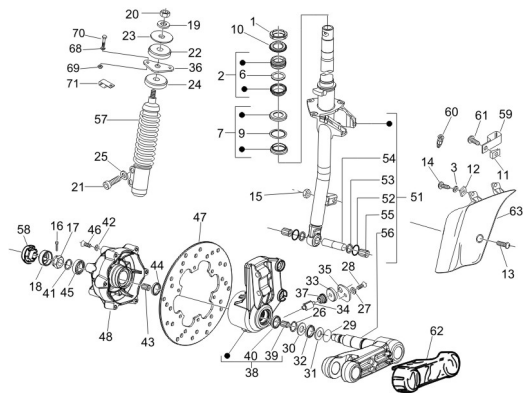
TAB. 04.01 - Swinging arm



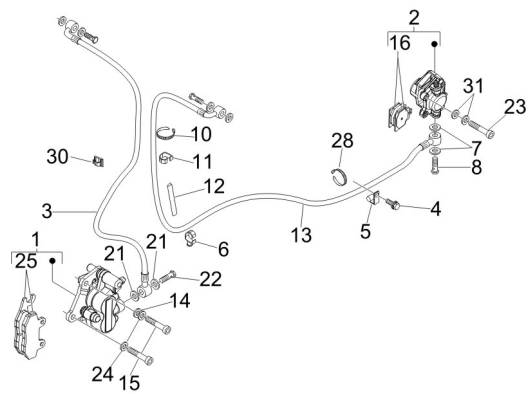
TAB. 04.06 - Rear wheel



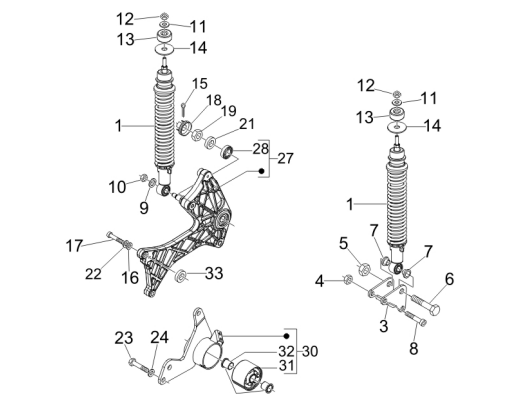
TAB. 04.02 - Fork/steering tube - Steering bearing unit



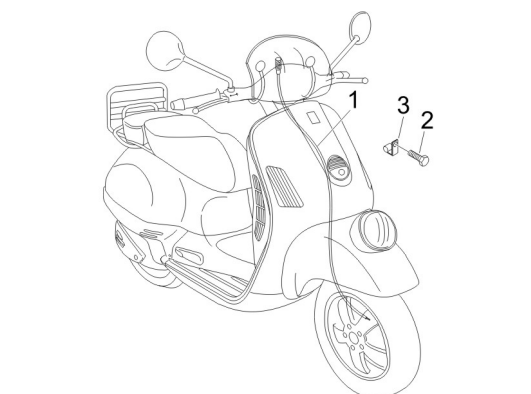
TAB. 05.01 - Brakes pipes - Calipers



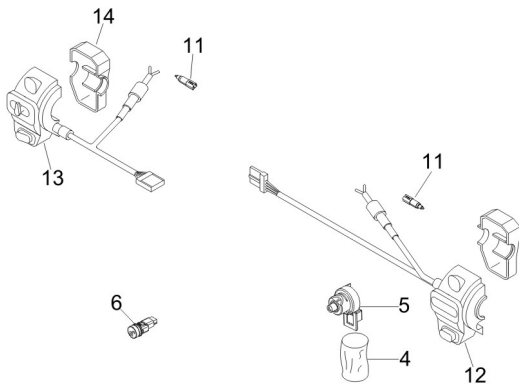
TAB. 04.04 - Rear suspension - Damper/s



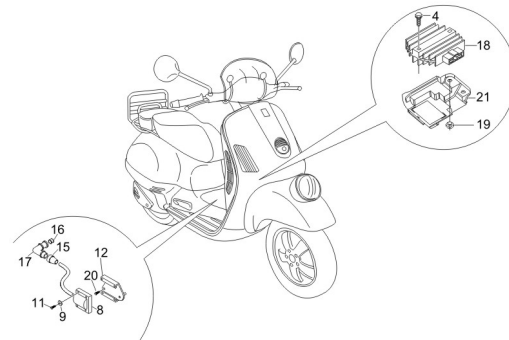
TAB. 05.02 - Transmissions



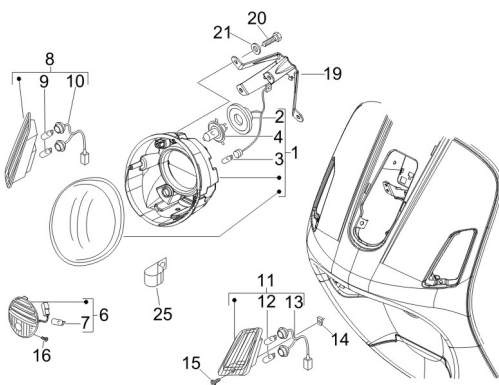
TAB. 06.01 - Selectors - Switches - Push buttons



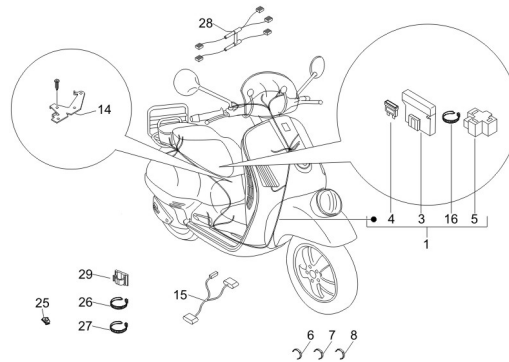
TAB. 06.05 - Voltage Regulators - Electronic Control Units (ecu) - H.T. Coil



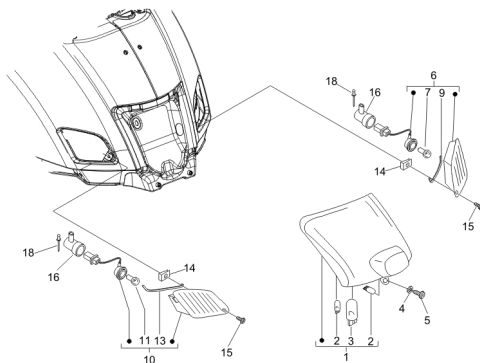
TAB. 06.02 - Front headlamps - Turn signal lamps



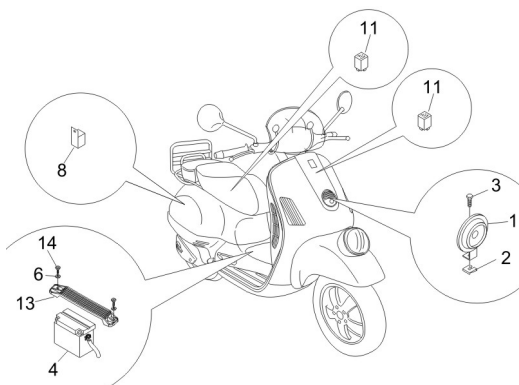
TAB. 06.06 - Main cable harness



TAB. 06.03 - Rear headlamps - Turn signal lamps

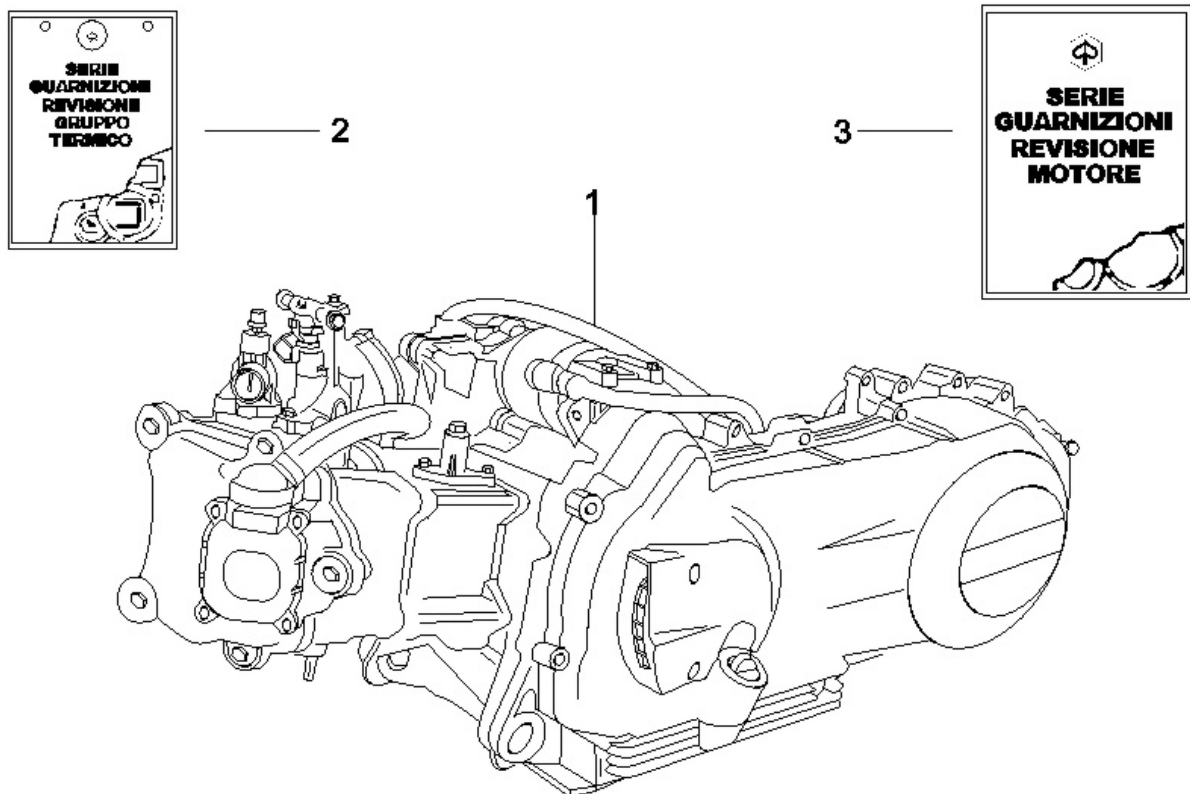


TAB. 06.04 - Remote control switches - Battery - Horn



Frame prefix : ZAPM31301

Engine prefix : M315M

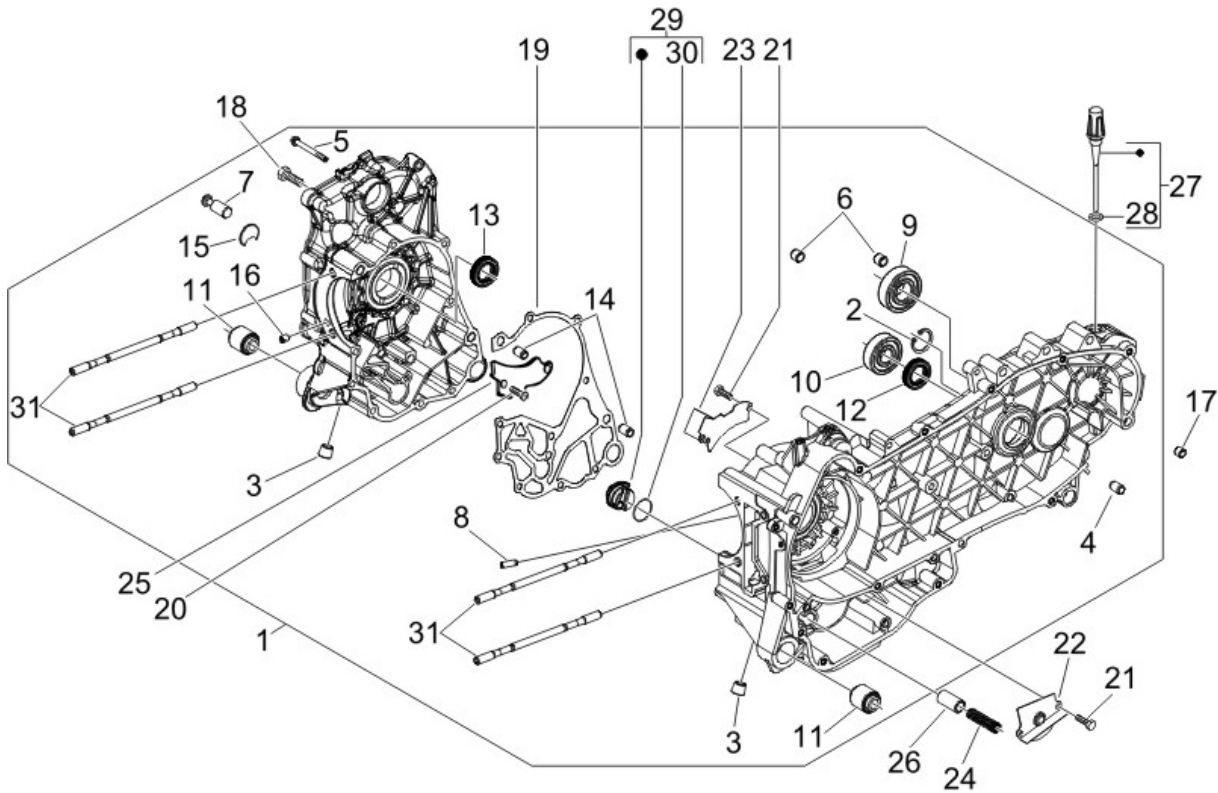


Last update : 22/01/2007

Loc.	Description	Q.ty	Vehicle colour	Drawing No.	Up to
2	oil seal and gask. set b125, vespa gt	1		497183	
3	oil seal and gask. set b125 u	1		497182	

Frame prefix : ZAPM31301

Engine prefix : M315M



Last update : 14/03/2007

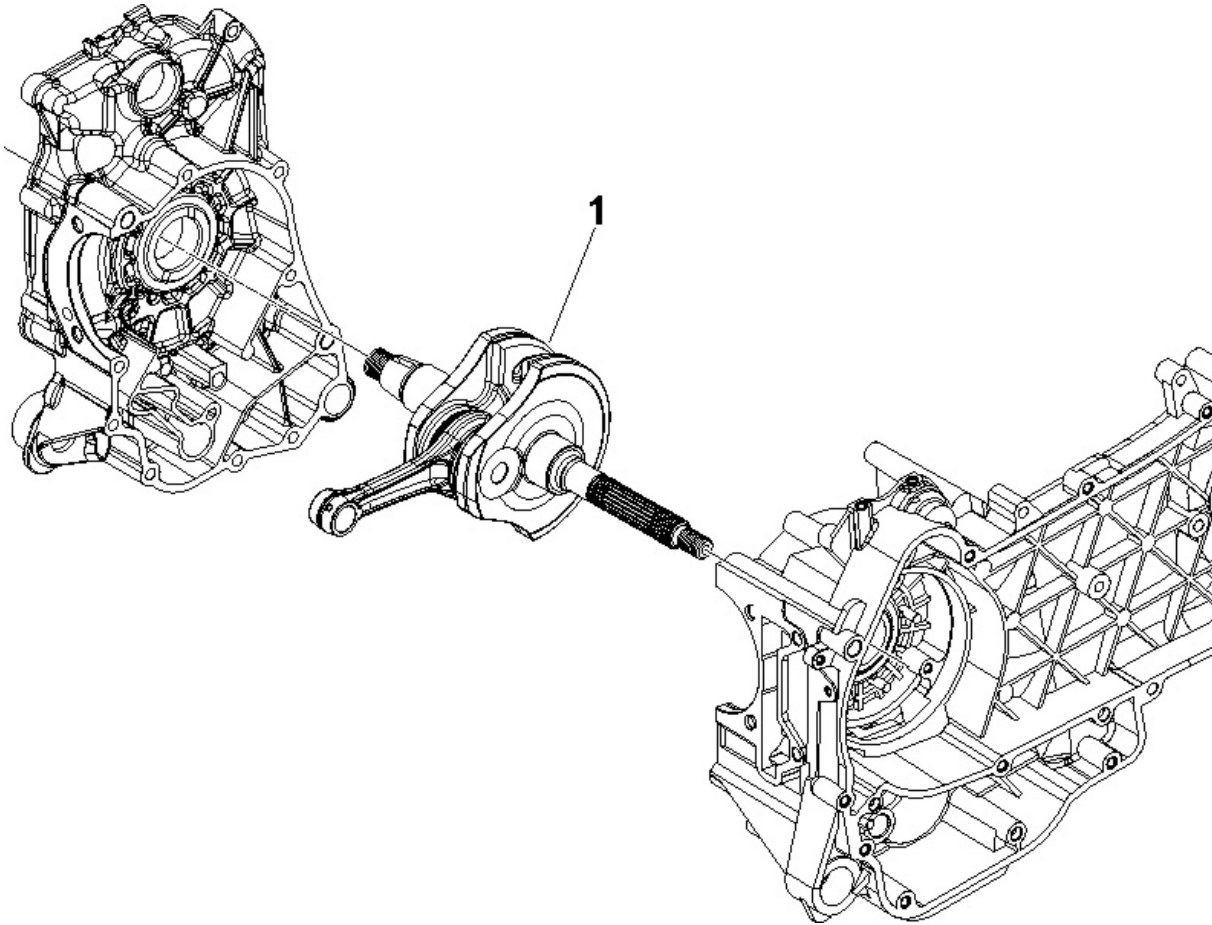
Loc.	Description	Q.ty	Vehicle colour	Drawing No.	Up to
1	crankcase leader 125 -.cm1280175001	1		CM128008500131/12/9999	
1	crankcase leader 125 cat 2at. 2 -.	1		CM128008500231/12/9999	
2	ring for rear wheel axle (25x26,9x1,2)	1		000674	31/12/9999
3	plug	2		411311	31/12/9999
4	bendix bush leader engines	1		431860	31/12/9999
5	screw	11		432142	31/12/9999
6	pin vespa gt 125/200	2		478115	31/12/9999
7	pin vespa gt 125/200	1		483785	31/12/9999
8	nozzle	1		484034	31/12/9999
9	bearing	1		485912	31/12/9999
10	bearing	1		485913	31/12/9999
11	sil.block	2		486081	31/12/9999
12	gear box seal runner 180 2t m.02 u	1		82539R	31/12/9999
13	oil seal for all leader engine	1		82540R	31/12/9999
14	pin x electrical starter motor -d9,5 h15	2		239388	31/12/9999
15	washer	1		840489	31/12/9999



Loc.	Description	Q.ty	Vehicle colour	Drawing No.	Up to
16	nozzle for carter	1		844582	31/12/9999
17	dowel	1		277916	31/12/9999
18	screw	11		432142	31/12/9999
19	crakcase gasket for leader engine	1		845212	31/12/9999
20	screw for outer h.t. coil (m5x10)	1		018575	31/12/9999
21	franged hes.head screw(m5x16)	4		830061	31/12/9999
22	lower panel	1		483767	31/12/9999
23	upper panel	1		485047	31/12/9999
24	spring	1		485655	31/12/9999
25	sheet	1		828766	31/12/9999
26	oil pressure valve leader 125/180 >04/02	1		829661	31/12/9999
27	plastic oil dipstick et4 125,mc3 m.02	1		832130	31/12/9999
28	packing	1		827085	31/12/9999
29	bracket filter insert	1		845861	31/12/9999
30	packing	1		431065	31/12/9999

Frame prefix : ZAPM31301

Engine prefix : M315M

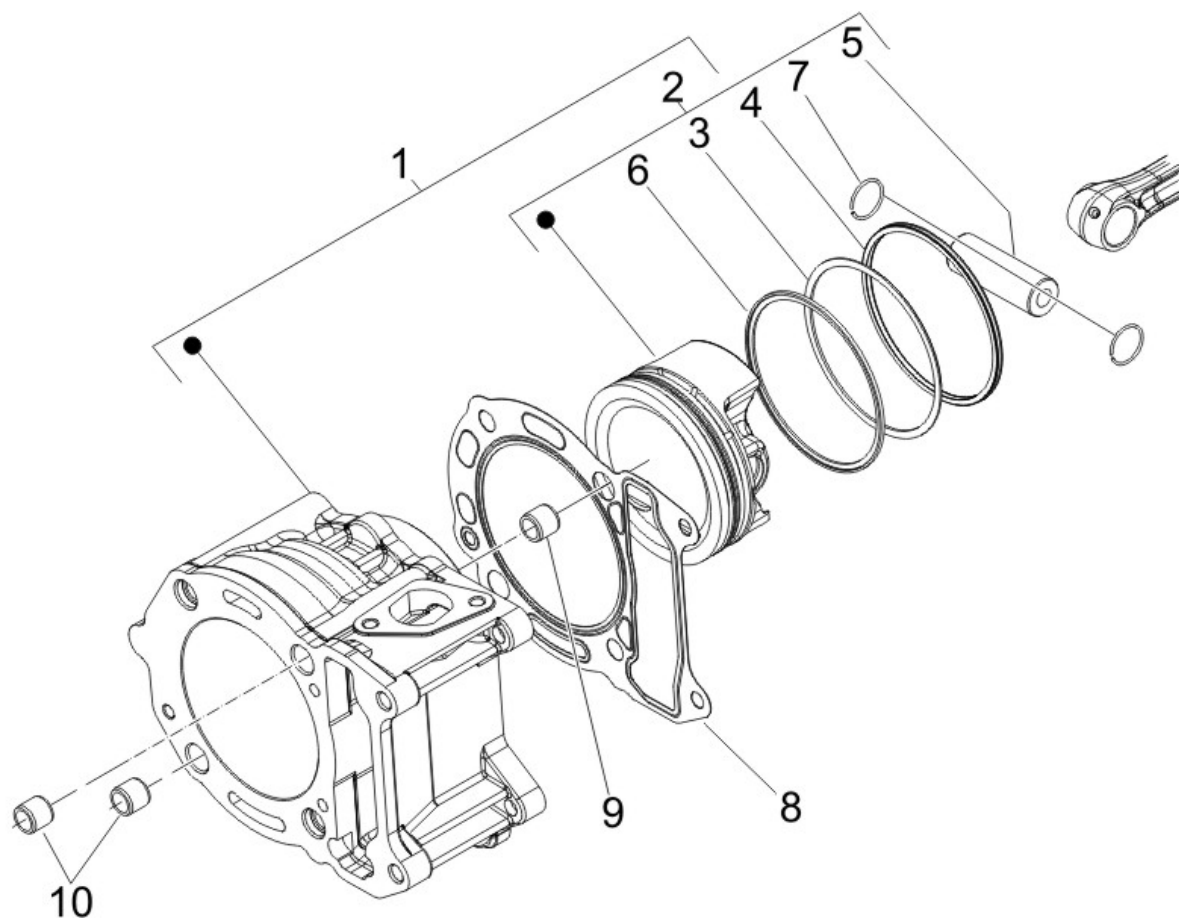


*Last update : 14/03/2007*

Loc.	Description	Q.ty	Vehicle colour	Drawing No.	Up to
1	crankshaft kat 1	1		8412985001	31/12/9999
1	crankshaft cat 2	1		8412985002	31/12/9999

Frame prefix : ZAPM31301

Engine prefix : M315M

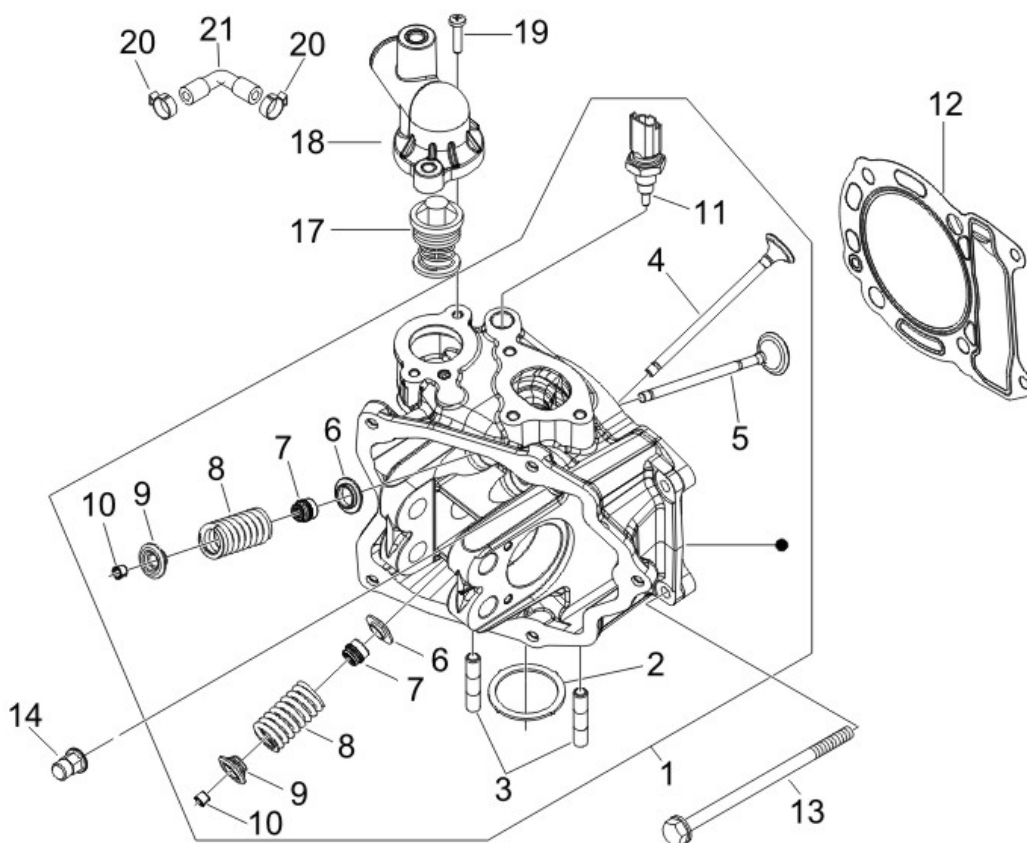


Last update : 14/03/2007

Loc.	Description	Q.ty	Vehicle colour	Drawing No.	Up to
1	cylinder assy.	1		840566	31/12/2070
2	piston assy 125 4t 4v cat 1 u	1		8284665001	31/12/2070
2	piston assy 125 4t 4v cat 2 u	1		8284665002	31/12/2070
2	piston assy 125 4t 4v cat 4 u	1		8284665004	31/12/2070
2	piston assy 125 4t 4v cat 3 u	1		8284665003	31/12/2070
3	piston ring -.434415	1		485914	31/12/9999
4	scraper ring	1		486362	31/12/9999
5	piston pin u	1		482335	31/12/9999
6	piston ring	1		485779	31/12/9999
7	circlip for piston wrist	2		963486	31/12/9999
8	base gasket leader 0.4mm u	1		828146	31/12/9999
8	base gasket leader 0.8mm u	1		828148	31/12/9999
8	base gasket leader 0.6mm u	1		828147	31/12/9999
9	dowel	2		277916	31/12/9999
10	pin vespa gt 125/200	2		478115	31/12/9999

Frame prefix : ZAPM31301

Engine prefix : M315M



Last update : 14/03/2007

Loc.	Description	Q.ty	Vehicle colour	Drawing No.	Up to
1	engine cyllinder head	1		847594	31/12/9999
2	packing	1		480853	31/12/9999
3	stud x cylinder head (timing chain side)	2		435629	31/12/9999
4	suction valve	2		484733	31/12/9999
5	exhaust valve	2		484734	31/12/9999
6	stop washer	4		483711	31/12/9999
7	ring sfera u	4		436438	31/12/9999
8	valve spring	4		828480	31/12/9999
9	stop washer	4		483914	31/12/9999
10	cone half	8		285846	31/12/9999
11	thermostate sender 04/2001>>	1		82622R	31/12/9999
12	head cylinder gasket	1		831173	31/12/9999
13	bolt	2		485603	31/12/9999
14	metric nut m8 x1.25	4		411296	31/12/9999
17	thermostat	1		82831R	31/12/9999
18	cover for thermostat	1		834393	31/12/9999

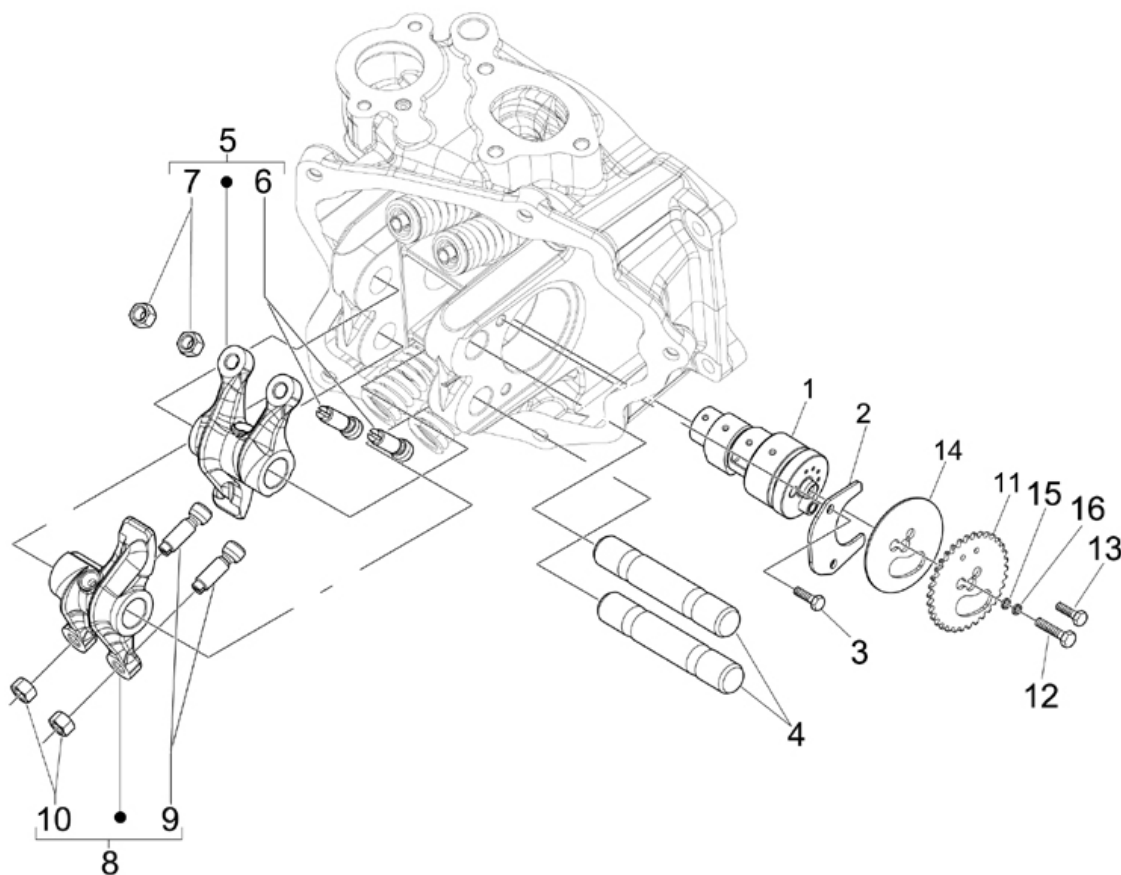
---

Loc.	Description	Q.ty	Vehicle colour	Drawing No.	Up to
19	screw	2		845753	31/12/9999
20	hose clamp	2		CM002902	31/12/9999
21	tube vespa gt 200	1		834394	31/12/9999

---

Frame prefix : ZAPM31301

Engine prefix : M315M

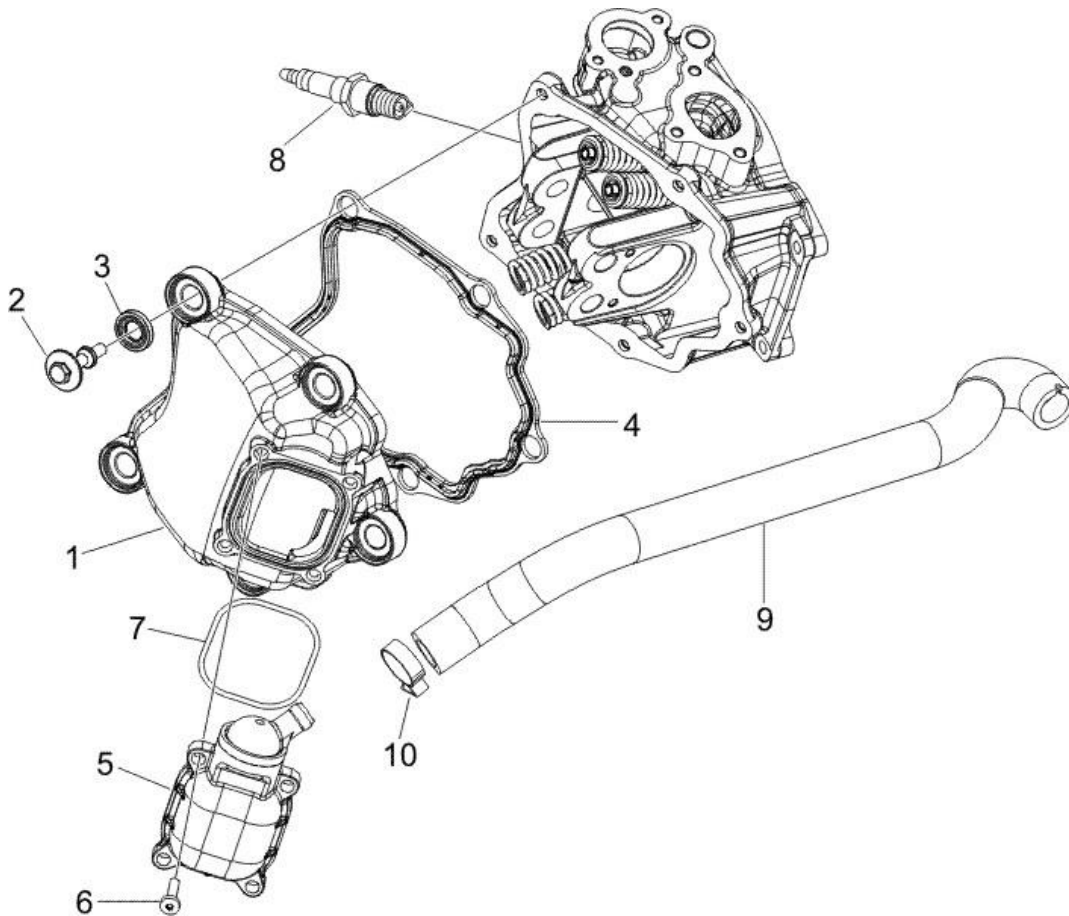


Last update : 14/03/2007

Loc.	Description	Q.ty	Vehicle colour	Drawing No.	Up to
1		1		845518	31/12/9999
2	sheet	1		833308	31/12/9999
3	flywheel magneto screw et4 50cc m.02	2		484123	31/12/9999
4	rocker arm shaft	2		486343	31/12/9999
5	induction side rocker arm assy	1		484739	31/12/9999
6	screw	2		82817R	31/12/9999
7	nut	2		484819	31/12/9999
8	rocker assy exhaust	1		484740	31/12/9999
9	screw	2		82817R	31/12/9999
10	nut	2		484819	31/12/9999
11	top dist. sproket leader 125 u	1		486336	31/12/9999
12	screw	1		486972	31/12/9999
13	hex bolt for retaining starter motor	1		031091	31/12/9999
14	washer	1		487832	31/12/9999
15	spring washer	1		830446	31/12/9999
16	spring washer	1		830447	31/12/9999

Frame prefix : ZAPM31301

Engine prefix : M315M

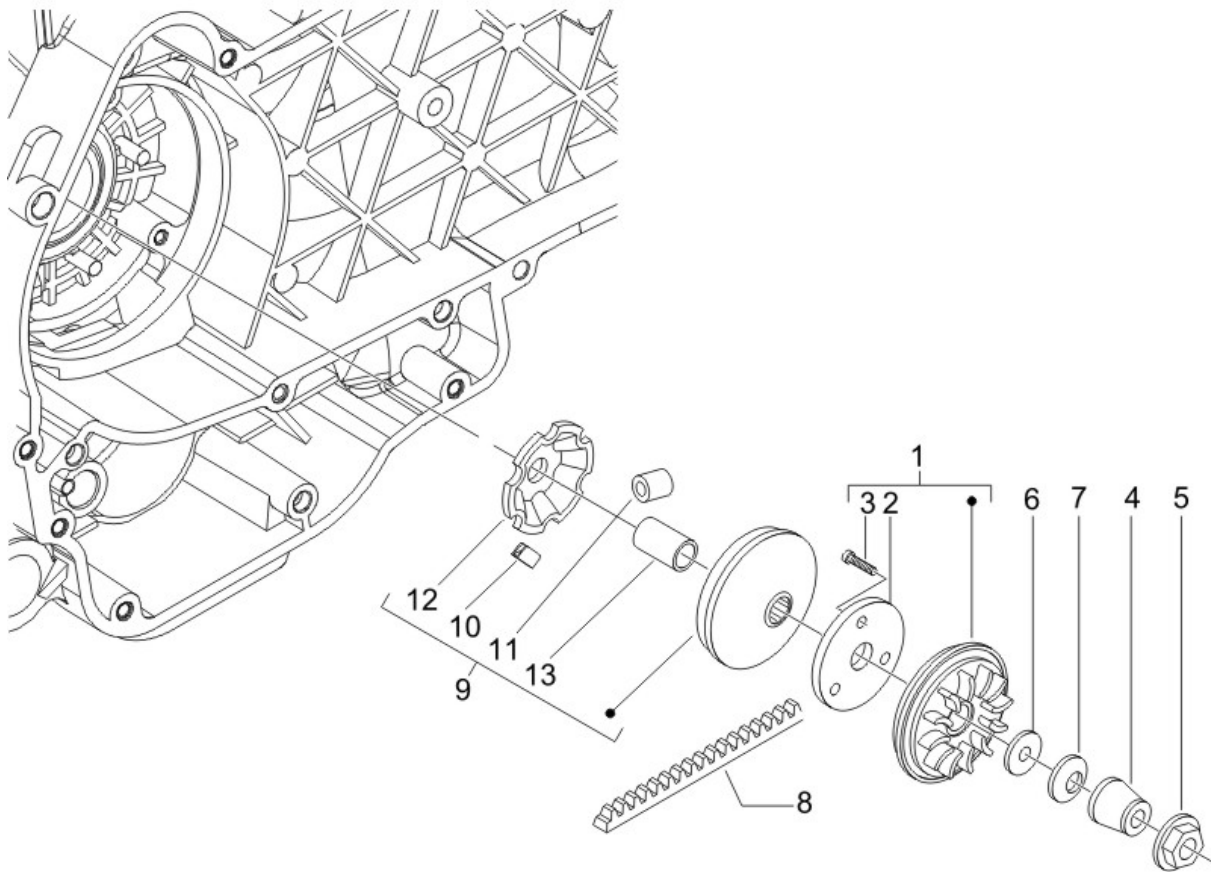


Last update : 14/03/2007

Loc.	Description	Q.ty	Vehicle colour	Drawing No.	Up to
1	cylinder head cover	1		829534	31/12/9999
2	screw	5		830248	31/12/9999
3	buffer	5		830249	31/12/9999
4	cylinder head cover gasket b125	1		829536	31/12/9999
5	breather	1		828421	31/12/9999
6	bolt (m5x20)	4		828653	31/12/9999
7	packing for oil drain valve cover	1		487989	31/12/9999
8	spark plug ..438027	1		436911	31/12/9999
8	spark plug ngk cr8eb	1		638853	31/12/9999
9	tube	1		845464	31/12/9999
10	clamp for fixing fuel tap	1		CM001904	31/12/9999

Frame prefix : ZAPM31301

Engine prefix : M315M



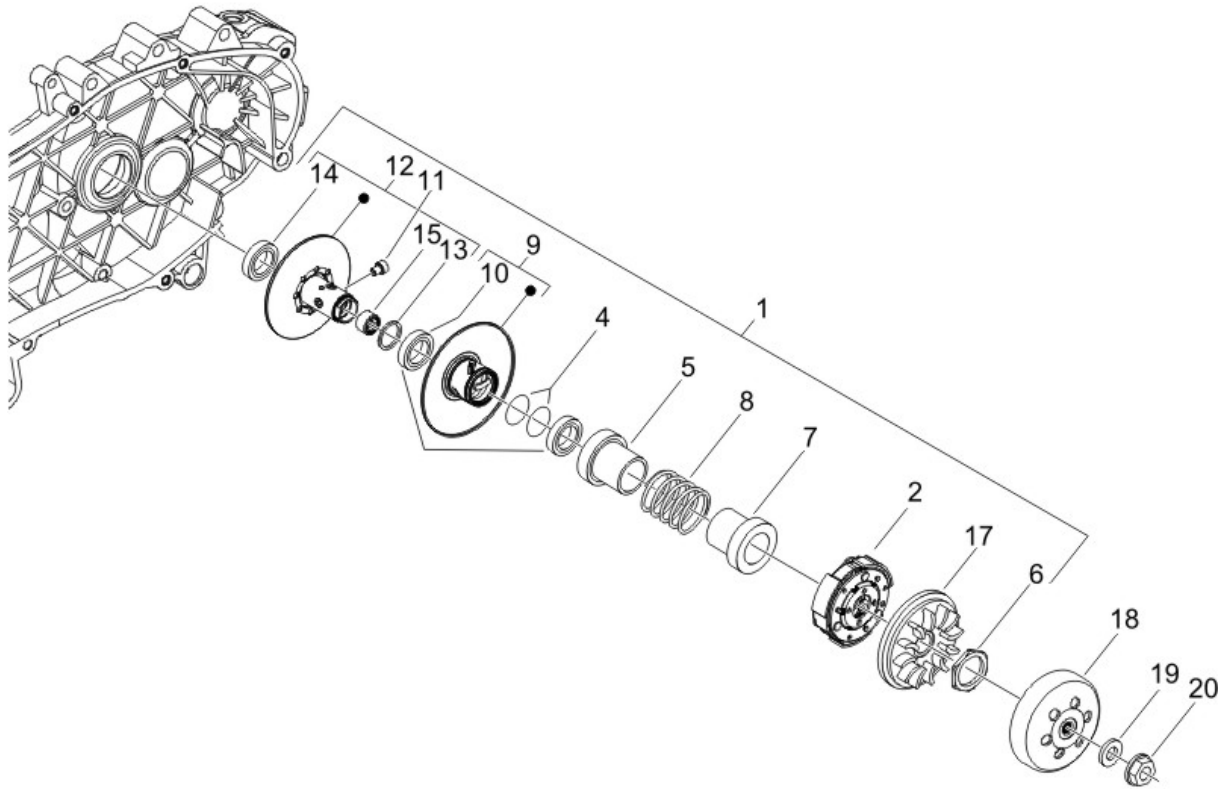
Last update : 14/03/2007

Loc.	Description	Q.ty	Vehicle colour	Drawing No.	Up to
1	pulley half	1		845607	31/12/9999
2	sheet	1		832715	31/12/9999
3	screw	3		008370	31/12/9999
4	bush	1		827386	31/12/9999
5	nut	1		436783	31/12/9999
6	washer runner 200	1		831363	31/12/9999
7	washer for driving pulley (17x35x0,5)	1		433391	31/12/9999
8	drive belt leader 125 4v	1		841213	31/12/9999
9	rollers housing b125 rst	1		CM144403	31/12/9999
10	-.4348555	3		434855	31/12/9999
11	6 rollers kit leader 125 4v 4t m.02 u	1		CM1038045	
12	fixed plate	1		842204	31/12/9999
13	spacer (pulley)	1		483889	31/12/9999



Frame prefix : ZAPM31301

Engine prefix : M315M



Last update : 14/03/2007

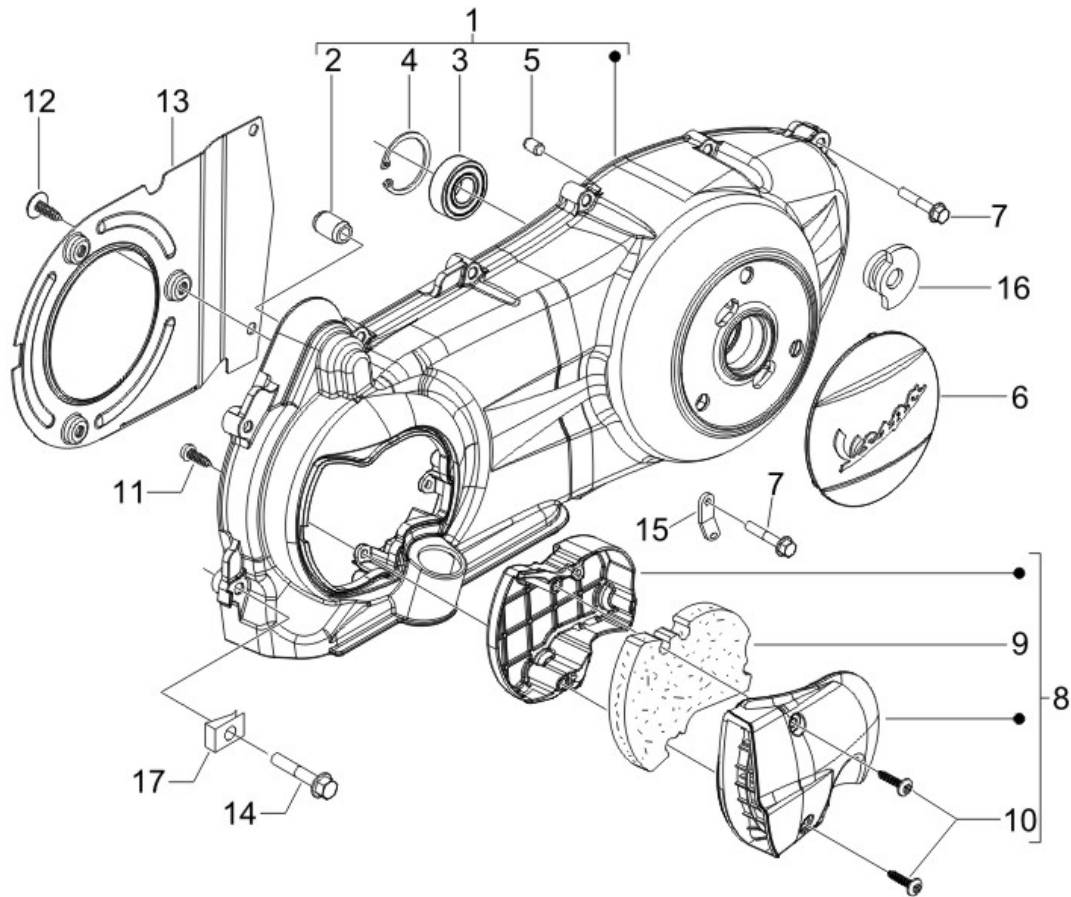
Loc.	Description	Q.ty	Vehicle colour	Drawing No.	Up to
1	pulley	1		82744R	31/01/2007
2	clutch drum	1		CM144005	31/12/9999
4	packing for clutch	2		430585	31/12/9999
5	stop washer all scooters u	1		431093	31/12/9999
6	ring	1		433232	31/12/9999
7	stop washer	1		487936	31/12/9999
8	spring for clutch	1		825726	31/12/9999
9	driven half pulley leader 180	1		827499	31/01/2007
10	ring	2		431089	31/12/9999
11	rr clutch pin runner 200	4		828717	31/12/9999
12	driven half pulley leader 125/180	1		830580	31/12/9999
13	ring	1		483226	31/12/9999
14	bearing runner 180 2t m.02 u	1		483261	31/12/2006
15	drawn cap x driven pulley assy.-20x29x18	1		82518R	31/12/9999
17	driving pulley-cooling fan	1		482305	31/12/9999
18	clutch drum	1		844049	31/12/9999

---

Loc.	Description	Q.ty	Vehicle colour	Drawing No.	Up to
19	<i>washer for clutch drum (12,1x22x1)</i>	1		274246	31/12/9999
20	<i>nut</i>	1		486324	31/12/9999

Frame prefix : ZAPM31301

Engine prefix : M315M



Last update : 14/03/2007

Loc.	Description	Q.ty	Vehicle colour	Drawing No.	Up to
1	transmission cover with i.p.	1		871470	31/12/9999
2	bendix bush leader engines	1		431860	31/12/9999
3	spherical bearing x kickstarter-15x35x11	1		478985	31/12/9999
4	ring runner 180 2t m.02 u	1		006635	31/12/9999
5	pin x electrical starter motor -d9,5 h15	2		239388	31/12/9999
6	transmission cover cap	1		CM155106	31/12/9999
7	screw for electrical starter motor-m6x30	7		289731	31/12/9999
8	engine cover all 125cc u	1		842090	31/12/9999
9	air filter	1		842093	31/12/9999
10	screw	2		258146	31/12/9999
11	screw	3		270793	31/12/9999
12	screw for silencer protection (m5x10)	4		430264	31/12/9999
13	warm air diaphragm	1		845395	31/12/9999
14	screw for electrical starter motor-m6x30	2		289731	31/12/9999
15	strap	1		844964	31/12/9999
16	dumpe	3		871458	31/12/9999

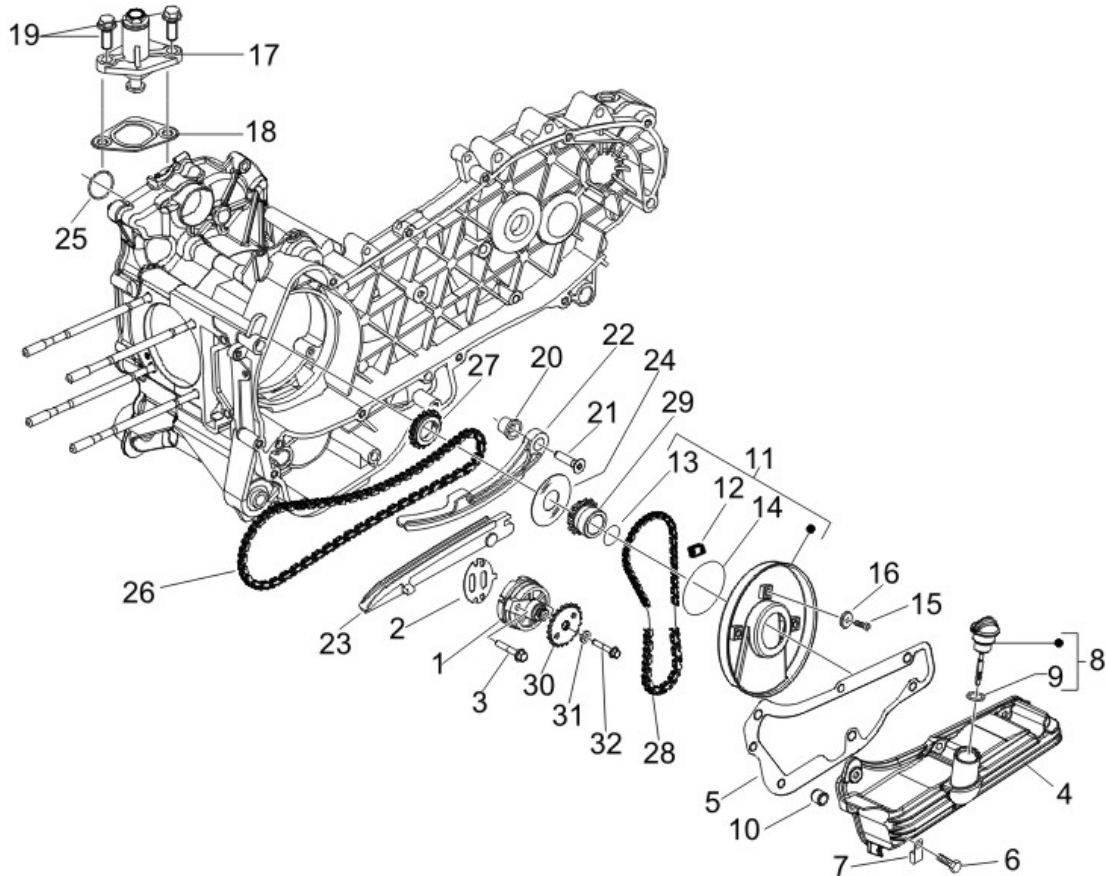
---

Loc.	Description	Q.ty	Vehicle colour	Drawing No.	Up to
17	plate	1		872493	31/12/9999

---

Frame prefix : ZAPM31301

Engine prefix : M315M



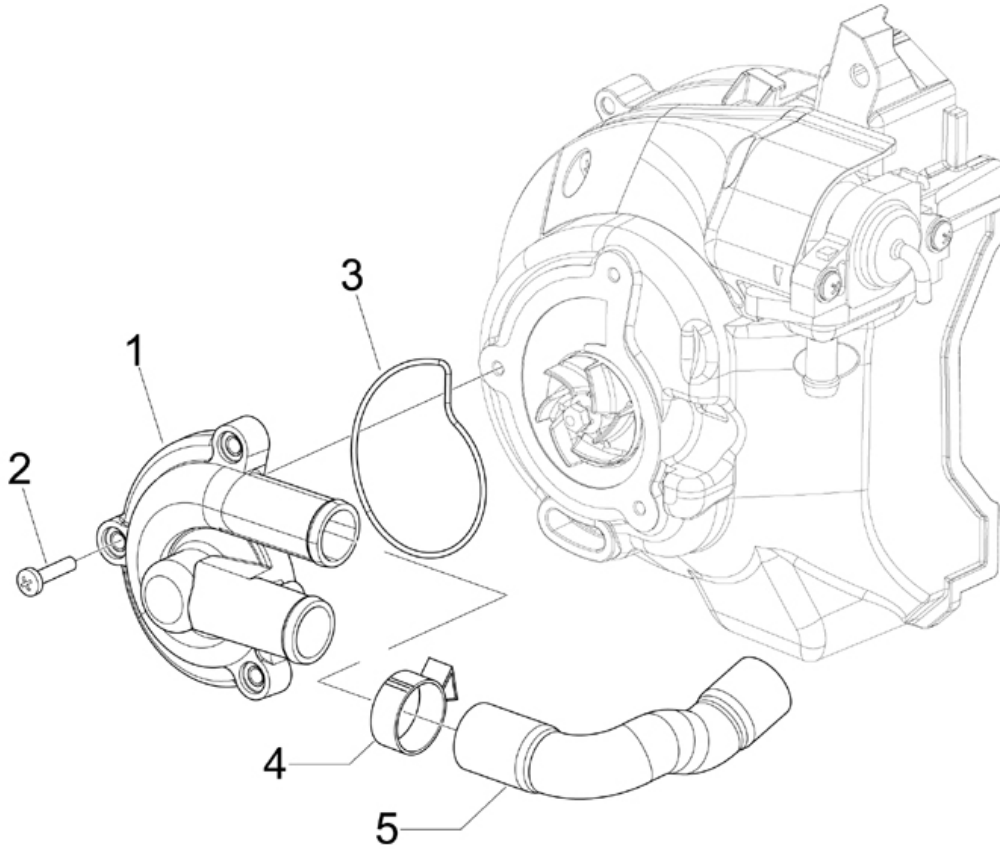
Last update : 14/03/2007

Loc.	Description	Q.ty	Vehicle colour	Drawing No.	Up to
1	oil pump assy	1		844352	31/12/9999
2	packing	1		847929	31/12/9999
3	screw	2		829593	31/12/9999
4	oil sump leader 125/180/200	1		843761	31/12/9999
5	gasket for starter motor180	1		830128	31/12/9999
6	screw for electrical starter motor-m6x30	7		289731	31/12/9999
7	clamp	2		564629	31/12/9999
8	oil plug	1		843364	31/12/9999
9	packing for oil pan plug (lower)	1		479986	31/12/9999
10	dowel	3		277916	31/12/9999
11	housing ext	1		483775	31/12/9999
11	cover	1		847116	31/12/9999
12	buffer	1		434345	31/12/9999
13	ring (distribution cover)	1		82538R	31/12/9999
14	oil seal	1		825620	31/12/9999
15	flywheel magneto screw	3		015585	31/12/9999

Loc.	Description	Q.ty	Vehicle colour	Drawing No.	Up to
16	washer	3		487937	31/12/9999
17	plastic composition to tension chain	1		82650R	01/03/2007
18	packing	1		847928	31/12/9999
19	screw	2		434541	31/12/9999
20	spacer	1		485868	31/12/9999
21	screw for electrical starter motor-m6x25	1		414837	31/12/9999
22	distrib. chain slipper	1		840510	31/12/9999
23	distrib. chain blade u	1		828308	31/12/9999
24	washer	1		483918	31/12/9999
25	ring	1		825952	31/12/9999
26	distribution chain leader u	1		82644R	31/12/9999
27	pinion beverly	1		82782R	31/12/9999
28	steel chain driven of camshaft	1		82649R	31/12/9999
29	pinion	1		82783R	31/12/9999
30	sprocket	1		287913	31/12/9999
31	cup spring for oil pump transmission	1		436695	31/12/9999
32	screw m6x14	1		833722	31/12/9999

Frame prefix : ZAPM31301

Engine prefix : M315M

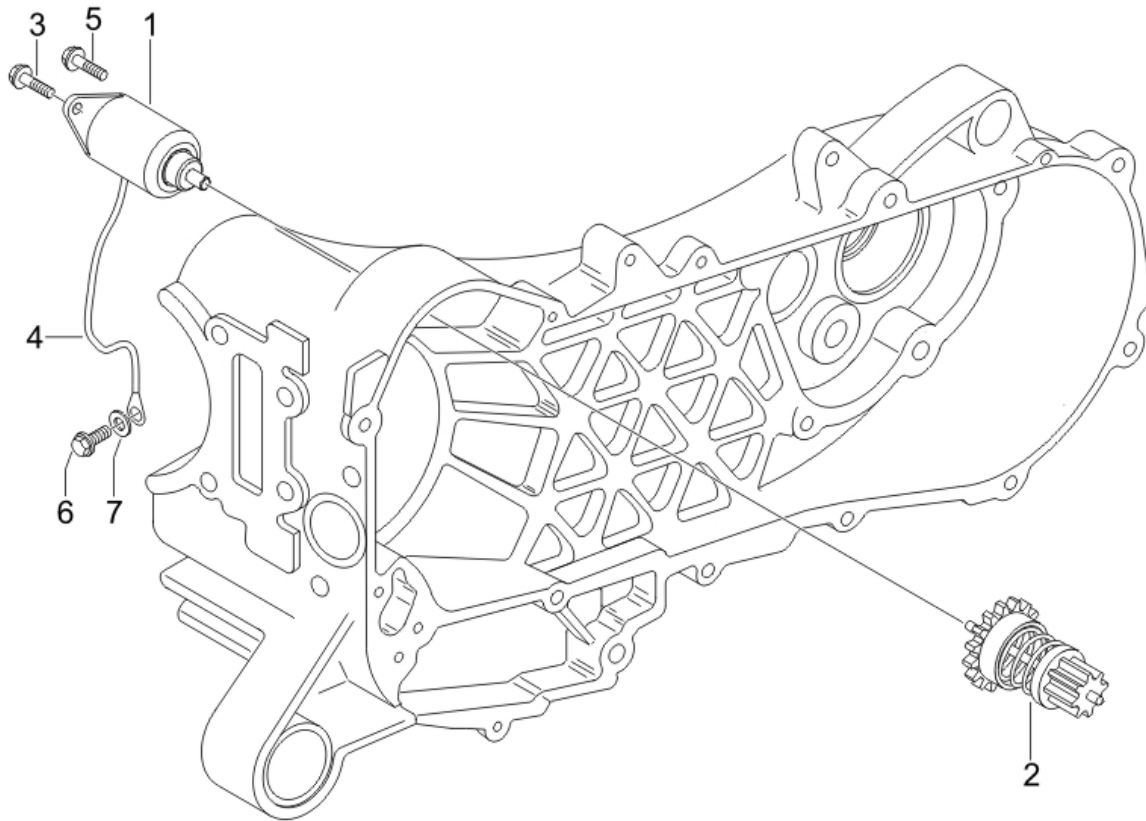


Last update : 14/03/2007

Loc.	Description	Q.ty	Vehicle colour	Drawing No.	Up to
1	cover dna 125/180 hex. run. vx/vxr	1		486237	31/12/9999
2	screw	3		828662	31/12/9999
3	water pump leader o-ring	1		485080	31/12/9999
4	strap	2		CM001908	31/12/9999
5	hose (coolant deliver)	1		840022	31/12/9999

Frame prefix : ZAPM31301

Engine prefix : M315M



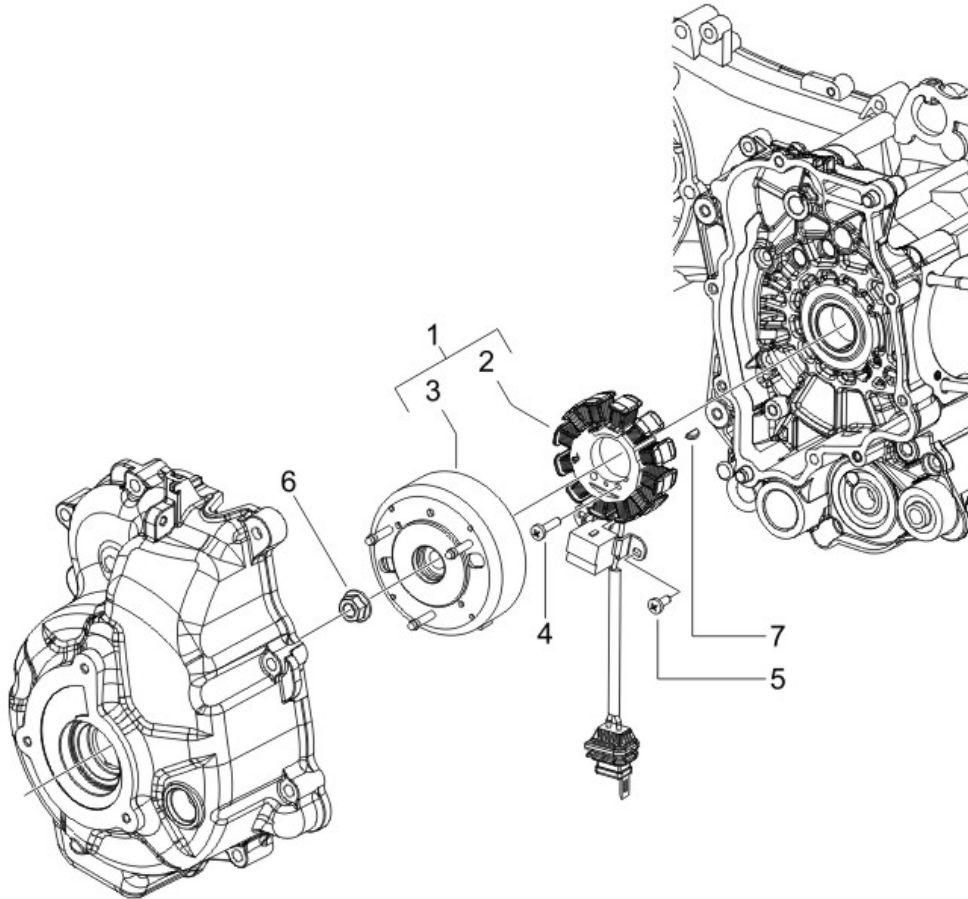
Last update : 14/03/2007

Loc.	Description	Q.ty	Vehicle colour	Drawing No.	Up to
1	starter motor	1		82611R	31/12/9999
2	bendix 125 leader u	1		82612R	30/12/2070
3	hex bolt for retaining starter motor	2		031091	31/12/9999
4	ground cable for starter motor	1		584843	29/05/2007
5	screw	1		031089	31/12/9999
6	screw	1		969296	31/12/9999
7	washer	1		006976	31/12/9999



Frame prefix : ZAPM31301

Engine prefix : M315M

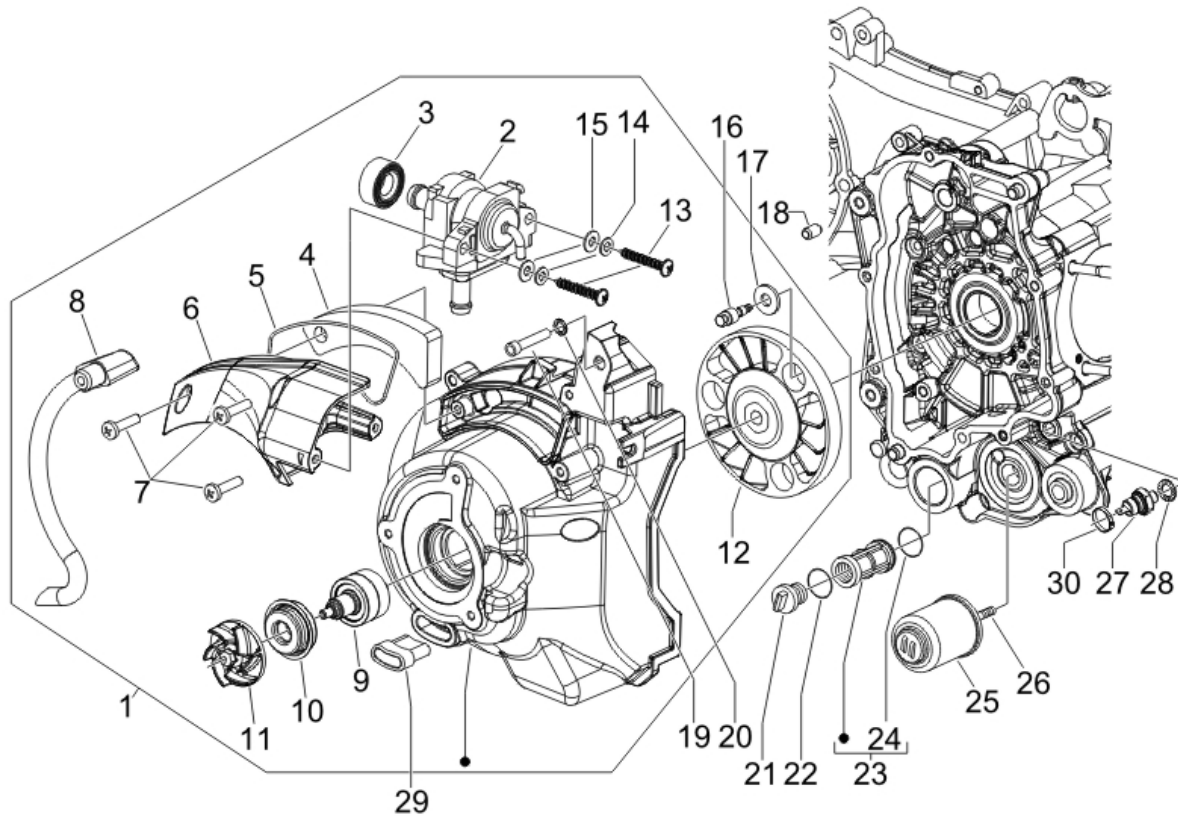


Last update : 14/03/2007

Loc.	Description	Q.ty	Vehicle colour	Drawing No.	Up to
1	generator assy.	1		58130R	31/12/9999
2	stator	1		639727	31/12/9999
3	complete rotor	1		639725	31/12/9999
4	screw	2		828662	31/12/9999
5	screw for outer h.t. coil (m5x10)	2		018575	31/12/9999
6	nut	1		436783	31/12/9999
7	woodruff key for flywheel	1		000267	31/12/9999

Frame prefix : ZAPM31301

Engine prefix : M315M



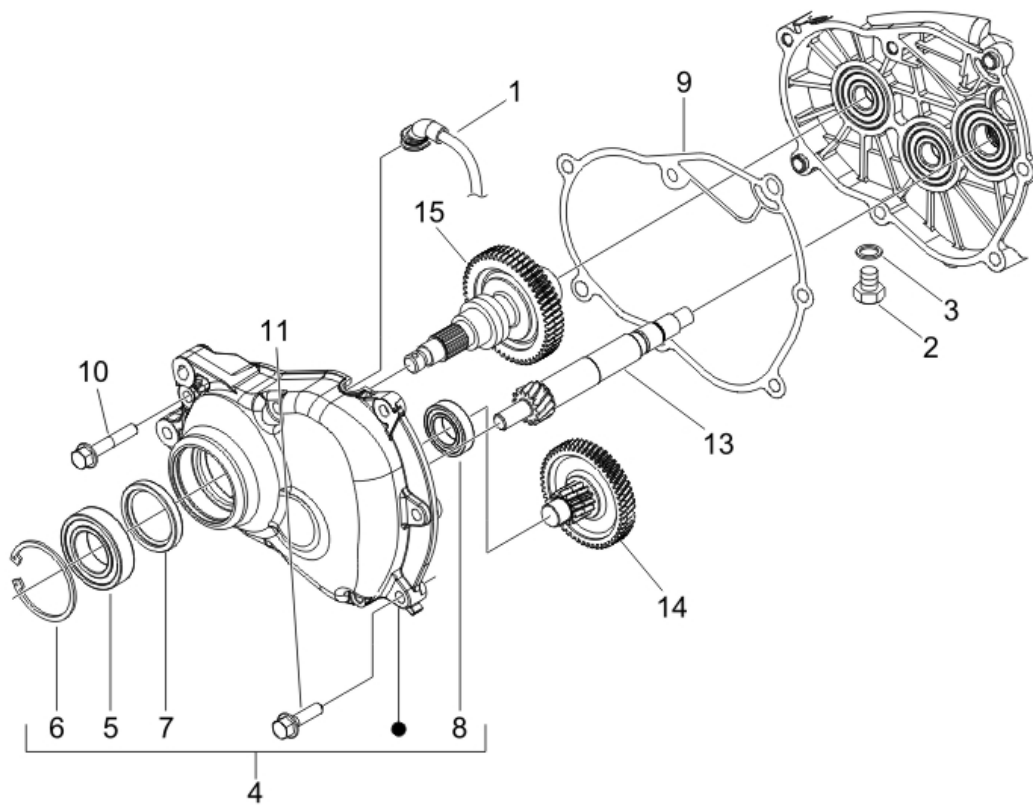
Last update : 14/03/2007

Loc.	Description	Q.ty	Vehicle colour	Drawing No.	Up to
1	fly-wheel cover	1		8482595	31/12/9999
2	valve	1		82731R	31/12/9999
3	packing	1		831256	31/12/9999
4	filtering element	1		831257	31/12/9999
5	packing	1		831258	31/12/9999
6	cover for sas box	1		831255	31/12/9999
7	screw	3		828662	31/12/9999
8	hose	1		848080	31/12/9999
9		1		845633	31/12/9999
10	oil seal	1		842595	31/12/9999
11	rotor	1		844730	31/12/9999
12	water pump driving joint	1		872908	31/12/9999
13	screw I35x4,8	2		296458	31/12/9999
14	washer for silencer deflector-5,3x20x0,5	2		006965	31/12/9999
15	washer	2		006078	31/12/9999
16	screw with vulcanized plug	3		828569	30/12/2070

Loc.	Description	Q.ty	Vehicle colour	Drawing No.	Up to
17	plain washer b125	3		828535	31/12/9999
18	dowel	2		277916	31/12/9999
19	screw with cylindrical head (m5x30)	4		828493	31/12/9999
20	washer for silencer deflector-5,3x20x0,5	4		006965	31/12/9999
21	oil filter plug (bv-500)	1		82823R	31/12/9999
22	oil seal for oil filter	1		285536	31/12/9999
23	oil filter	1		483841	31/12/9999
24	packing for oil filter (20,35x1,78)	1		288474	31/12/9999
25	oil cartridge (us version is oil filter)	1		82635R	31/12/9999
26	screw (oil filter)	1		483776	31/12/9999
27	oil temperature sensor master + leader	1		82580R	31/12/9999
28	washer	1		486075	31/12/9999
29	plug	1		825529	31/12/9999
30	clamp	1		825481	31/12/9999

Frame prefix : ZAPM31301

Engine prefix : M315M

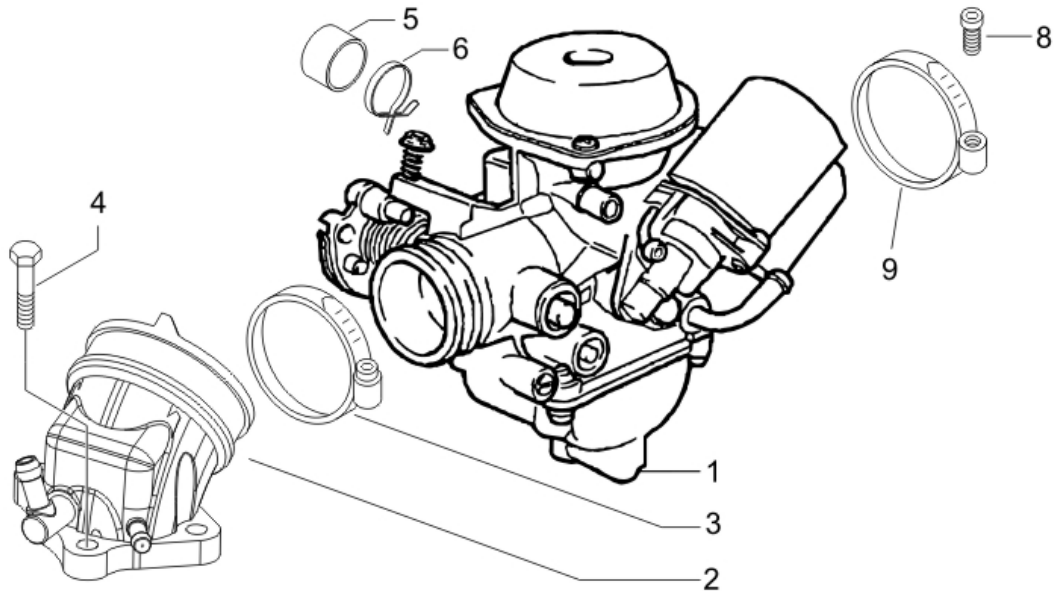


Last update : 14/03/2007

Loc.	Description	Q.ty	Vehicle colour	Drawing No.	Up to
1	tube	1		844669	31/12/9999
2	screw (m8x12)	1		269755	31/12/9999
3	washer (brake-shoes)	1		485703	31/12/9999
5	radial bearing	1		82659R	31/12/9999
6	circlip	1		829206	31/12/9999
7	oil seal 38x50x7	1		829201	31/12/9999
8	bearing	1		485912	31/12/9999
9	gearbox gasket leader	1		847930	31/12/9999
10	screw for rear wheel axle (m8x45)	4		487211	31/12/9999
11	flanged hex.head screw (m8x40)	3		825758	31/12/9999
13	pulley shaft skipper 150	1		485879	31/12/9999
14	transfer gear	1		8324875	
15	driven pulley shaft	1		8342335	

Frame prefix : ZAPM31301

Engine prefix : M315M

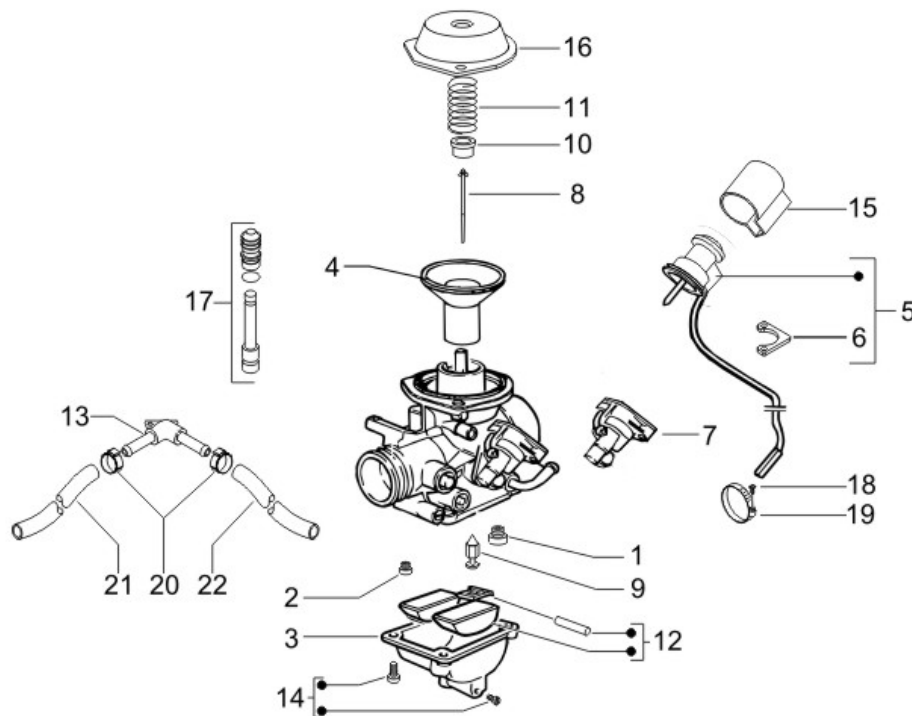


Last update : 14/03/2007

Loc.	Description	Q.ty	Vehicle colour	Drawing No.	Up to
1	carburettor assy.	1		CM128205	03/12/2006
1	carburettor keihin cvek-30 p305	1		873203	31/12/9999
2	iiintake fitting with i.p.	1		840949	31/12/9999
3	carburettot sleeve clamp run. 180 2t	1		709532	31/12/9999
4	screw	3		828152	31/12/9999
5	cap	1		841695	31/12/9999
6	hose clamp	1		CM002916	31/12/9999
8	screw for outer h.t. coil (m5x10)	1		018575	31/12/9999
9	clamp	1		847778	31/12/9999

Frame prefix : ZAPM31301

Engine prefix : M315M



Last update : 14/03/2007

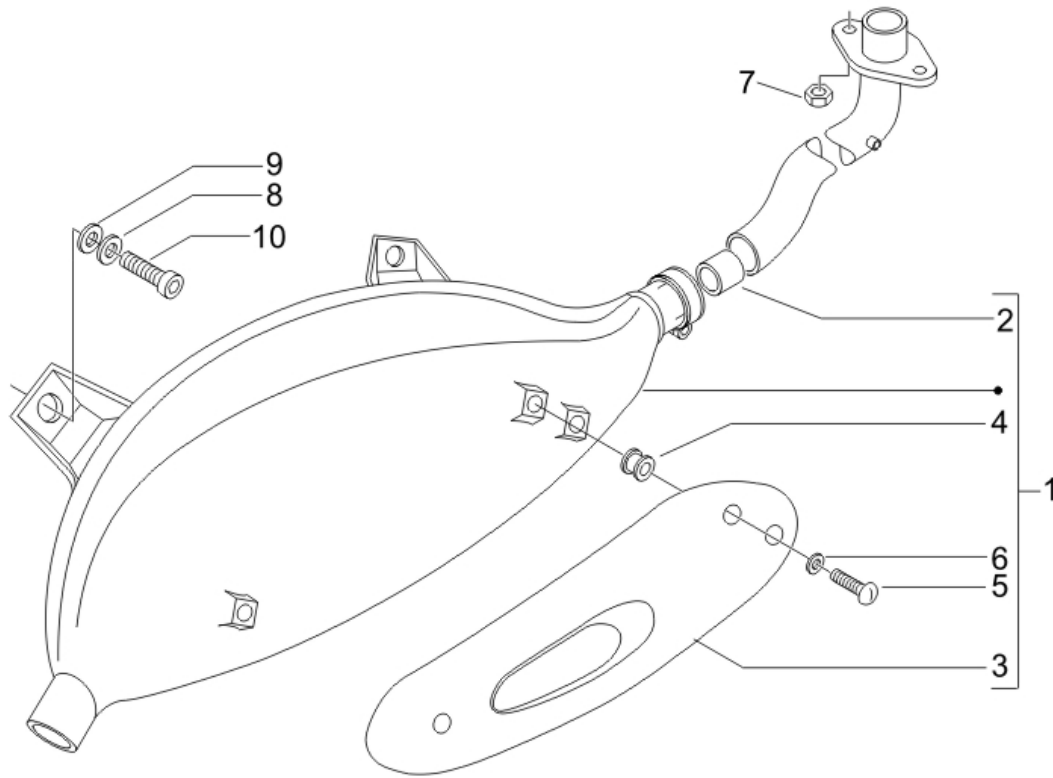
Loc.	Description	Q.ty	Vehicle colour	Drawing No.	Up to
1	main jet 105	1		CM129912	31/12/9999
2	idling jet 38	1		CM140103	31/12/9999
3	complete float chamber	1		CM140404	30/12/2070
4	diaphragm piston	1		CM140301	31/12/9999
5	auto choke	1		CM142905	31/12/9999
6	plate	1		828843	31/12/9999
7	body auto choke kit	1		842519	31/12/9999
8	jet needle	1		CM140208	31/12/9999
9	needle	1		828831	31/12/9999
10	needle seat	1		842518	31/12/9999
11	spring	1		CM140902	31/12/9999
12	flost	1		842522	31/12/9999
13	heater kit	1		842516	31/12/9999
14	kit comp.float bowl	1		842523	31/12/9999
15	cup	1		828844	31/12/9999
16	valve cover	1		842515	31/12/9999

---

<b>Loc.</b>	<b>Description</b>	<b>Q.ty</b>	<b>Vehicle colour</b>	<b>Drawing No.</b>	<b>Up to</b>
17	<i>kit pin pump acc.</i>	1		CM149504	30/12/2070
18	<i>screw</i>	1		969296	31/12/9999
19	<i>clamp (starter motor)</i>	1		271477	31/12/9999
20	<i>hose clamp</i>	4		CM002903	31/12/9999
21	<i>tube</i>	1		434381	31/12/9999
22	<i>tube</i>	1		827921	31/12/9999

Frame prefix : ZAPM31301

Engine prefix : M315M



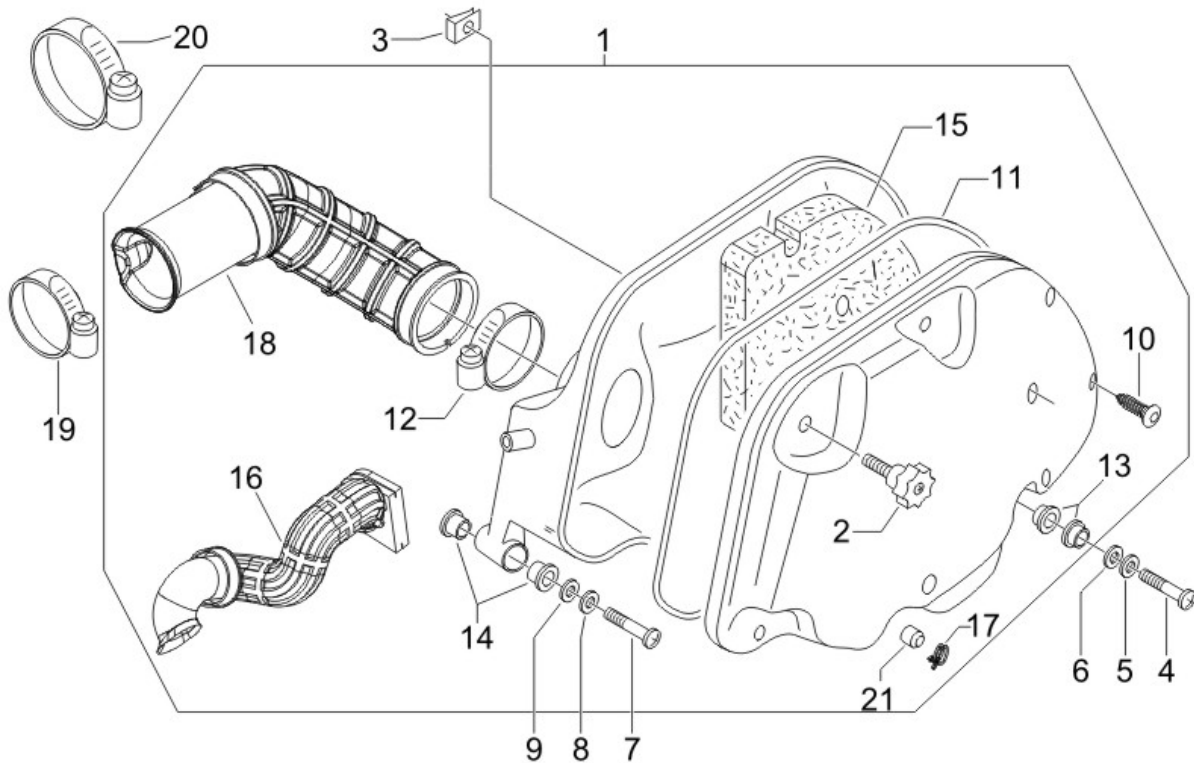
Last update : 14/03/2007

Loc.	Description	Q.ty	Vehicle colour	Drawing No.	Up to
1	exhaust/muffer assy	1		871773	31/12/9999
2	bush	1		826388	31/12/9999
3	heat shield	1		844864	31/12/9999
4	rubber grommet guides throt. calbe handl	3		841782	31/12/9999
5	convex head screw with torx impression	3		842908	31/12/9999
6	washer	3		844927	31/12/9999
7	nut for silencer-cylinder (m7x1;h=8)	2		436947	31/12/9999
8	washer for vehicle stand bracket	3		013861	31/12/9999
9	elastic washer "contact" type	3		834187	31/12/9999
10	screw	3		015792	31/12/9999



Frame prefix : ZAPM31301

Engine prefix : M315M



Last update : 14/03/2007

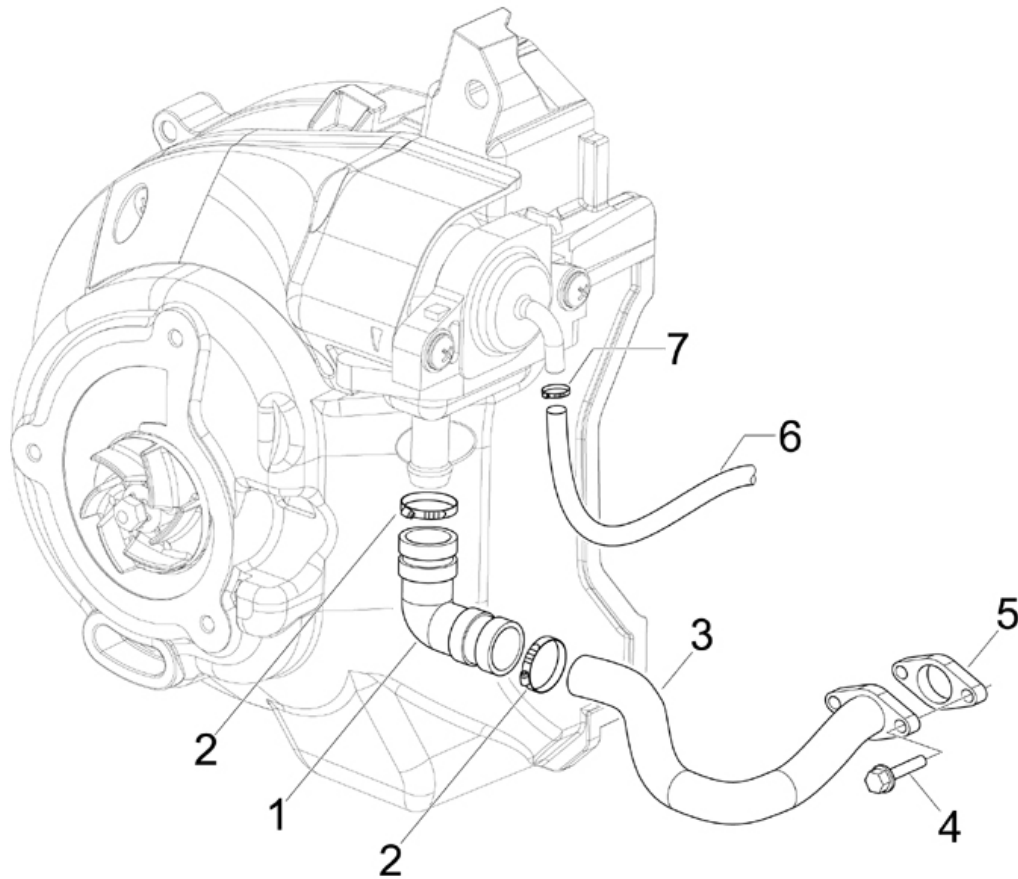
Loc.	Description	Q.ty	Vehicle colour	Drawing No.	Up to
1	air cleaner assy	1		843489	31/12/9999
2	knob	2		479132	31/12/9999
3	plate	2		254485	31/12/9999
4	screw for air cleaner fitting (m6x50)	2		018640	31/12/9999
5	washer for starter relay (6,4x12x1)	2		003056	31/12/9999
6	washer for rear mudguard (6,4x11x0,5)	2		012533	31/12/9999
7	screw for air cleaner fitting (m6x50)	1		018640	31/12/9999
8	washer for rear mudguard (6,4x11x0,5)	1		012533	31/12/9999
9	washer for starter relay (6,4x12x1)	1		003056	31/12/9999
10	screw	6		258146	31/12/9999
11	packing	1		844428	31/12/9999
12	clamp	1		260918	31/12/9999
13	bush	4		830056	31/12/9999
14	bush	2		830057	31/12/9999
15	air filter element	1		831997	31/12/9999
16	veichle-carburettor sleeve	1		844921	31/12/9999

---

<b>Loc.</b>	<b>Description</b>	<b>Q.ty</b>	<b>Vehicle colour</b>	<b>Drawing No.</b>	<b>Up to</b>
18	<i>airfilter-carbur. sleeve</i>	1		841515	31/12/9999
19	<i>clamp</i>	1		260918	31/12/9999
20	<i>clamp for fixing fuel tap</i>	1		CM001904	31/12/9999
21	<i>cap</i>	2		827831	31/12/9999

Frame prefix : ZAPM31301

Engine prefix : M315M



Last update : 14/03/2007

Loc.	Description	Q.ty	Vehicle colour	Drawing No.	Up to
1	joint pipe for sas system	1		831259	31/12/9999
2	clamp for fixing fuel tap	2		CM001904	31/12/9999
3	tube	1		831260	31/12/9999
4	screw m6x14	2		833722	31/12/9999
5	packing x9 125 evolution	1		832059	31/12/9999
6	tube	1		843400	31/12/9999
7	hose clamp	2		CM002901	31/12/9999

Frame prefix : ZAPM31301

Engine prefix : M315M

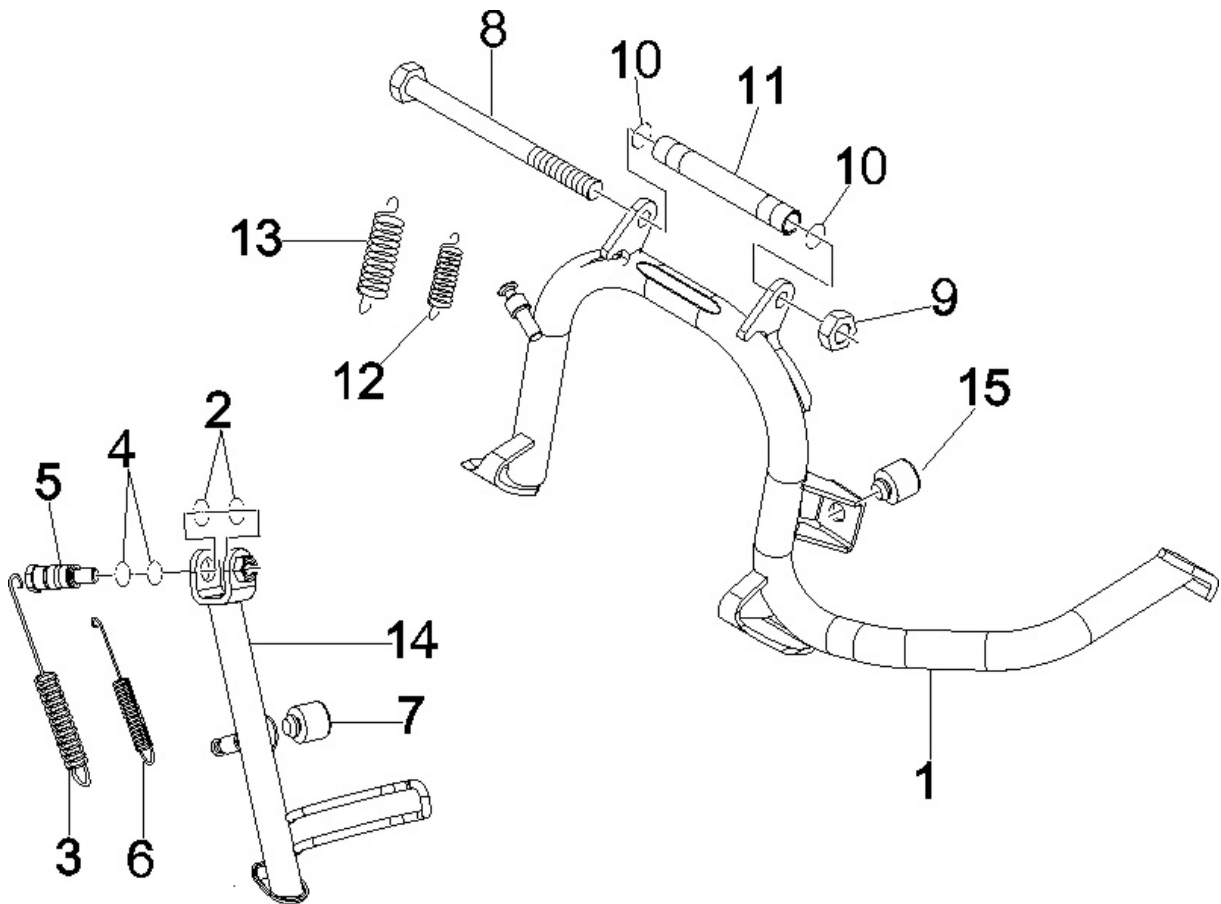


Last update : 14/03/2007

Loc.	Description	Q.ty	Vehicle colour	Drawing No.	Up to
1	frame	1	EVG3EPAI05	62291400EP	31/12/9999
1	shell with i.p.	1	EVG3VGA105	62291400VG	31/12/9999
1	frame vespa gts unpainted	1		62291401	31/12/9999
2	passenger foot peg - lh	1		CM017201	31/12/9999
3	spring vespa gt 200	1		620395	31/12/9999
4	passenger foot peg - rh	1		CM017202	31/12/9999
5	spring vespa gt 200	1		620395	31/12/9999
6	washer x silencer-crankcase-8,1x16,5x1,5	2		483164	31/12/9999
7	hexagonal screw nexus	4		975855	31/12/9999
8	washer for carburettor assy.(8,4x15x0,8)	4		709047	31/12/9999
9	plug	2		299557	31/12/9999
10	frame lock support runn et skip. lib	1		298604	31/12/9999

Frame prefix : ZAPM31301

Engine prefix : M315M

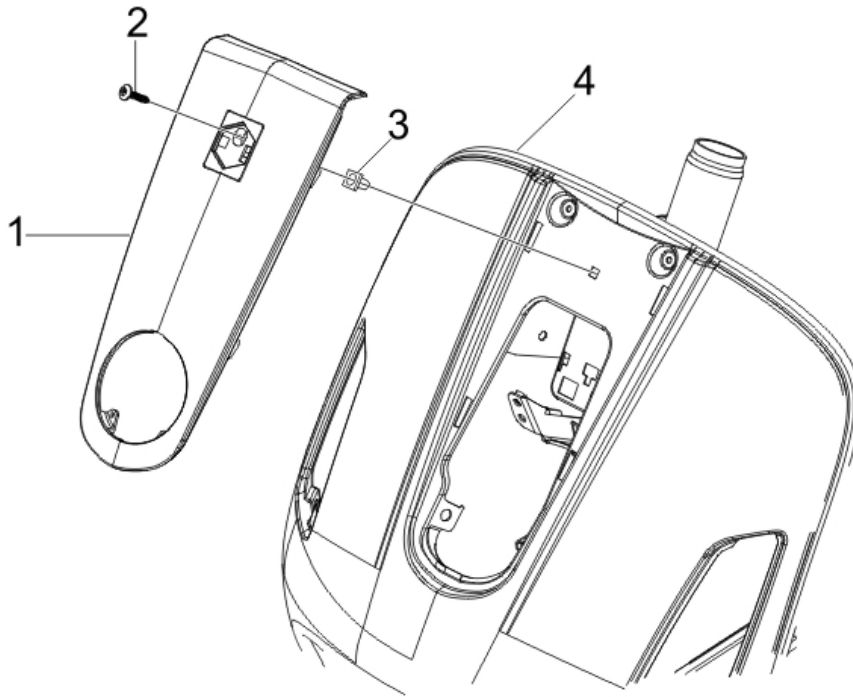


Last update : 14/03/2007

Loc.	Description	Q.ty	Vehicle colour	Drawing No.	Up to
1	vehicle center stand gt	1		56284R	31/12/9999
2	packing	2		191189	31/12/9999
3	spring b125	1		295789	31/12/9999
4	ring	2		434947	31/12/9999
5	screw fix. l51x10	1		599097	31/12/9999
6		1		599561	31/12/9999
7	buffer for center stand	1		967351	31/12/9999
8	screw	1		030115	31/12/9999
9	nut x lower rear damper fixing -m10 h8,6	1		232108	31/12/9999
10	oil seal for vehicle stand pin	2		273754	31/12/9999
11	spacer	1		582298	31/12/9999
12	spring	1		582850	31/12/9999
13	spring -.598905	1		582851	31/12/9999
14	rear side stand	1		599020	31/12/9999
15	rubber buffer for frame	1		581560	31/12/9999

Frame prefix : ZAPM31301

Engine prefix : M315M

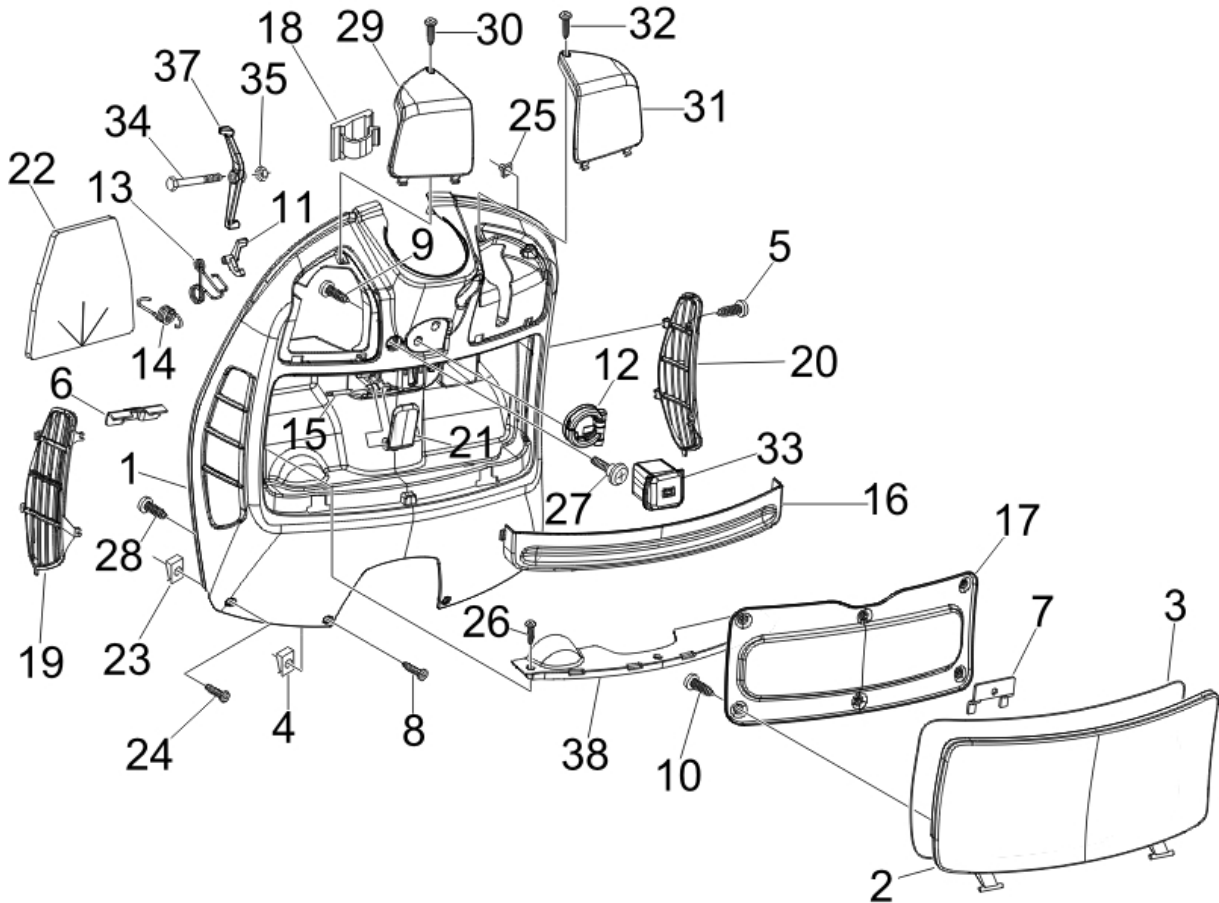


Last update : 14/03/2007

Loc.	Description	Q.ty	Vehicle colour	Drawing No.	Up to
1		1		6211434	31/12/9999
2	screw	1		267958	31/12/9999
3	plate for steering cover (2,8x4,2x10)	1		199190	31/12/9999
4	shield	1		5771695	

Frame prefix : ZAPM31301

Engine prefix : M315M



Last update : 14/03/2007

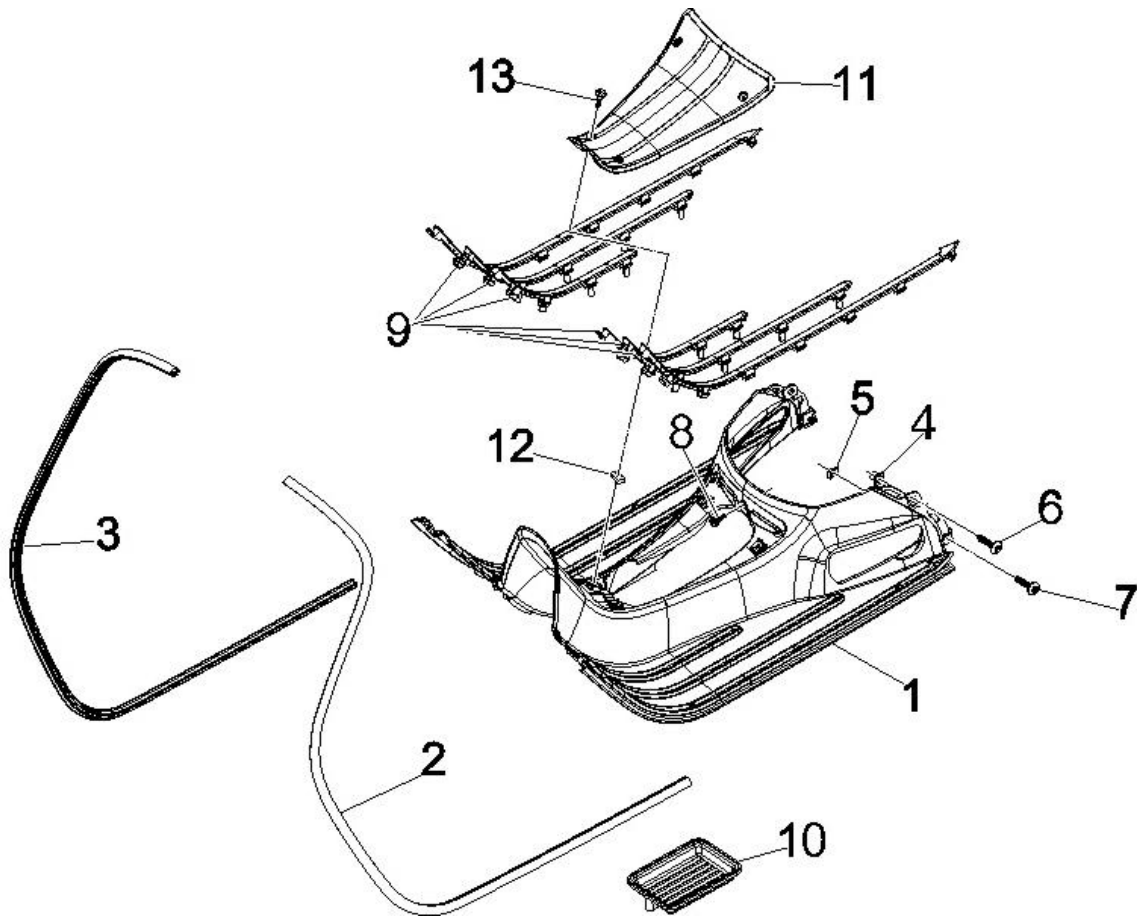
Loc.	Description	Q.ty	Vehicle colour	Drawing No.	Up to
1	glovebox	1	EVG3EPAI05	65281200EP	31/12/9999
1	glovebox compartment	1	EVG3VGAI05	65281200VG	31/12/9999
1	glovebox compartment	1		652812	31/12/9999
2	glove box flap	1		577175	31/12/9999
3	gasket for glove box door	1		CM006307	31/12/9999
4	spring plate	4		CM017410	31/12/9999
5	self tapping screw x front glove compart	8		268596	31/12/9999
6	bracket for central flap locker	1		252420	31/12/9999
7	bracket for front glove compartment	2		257614	31/12/9999
8	screw	4		259349	31/12/9999
9	self tapping screw x front glove compart	2		268596	31/12/9999
10	screw	6		296141	31/12/9999
11	glove box catch x9	1		575607	31/12/9999
12	zip cat hook	1		575819	31/12/9999
13	hel spring,w diam1,4n.coil2,8,ext.d13,6	1		577005	31/12/9999
14	spring diam.65,4   122,7 6 spires	1		577399	31/12/9999

Loc.	Description	Q.ty	Vehicle colour	Drawing No.	Up to
15	<i>pivot</i>	1		577400	31/12/9999
16	<i>rim for glove comp.</i>	1		577447	31/12/9999
17	<i>glove box tray</i>	1		577468	31/12/9999
18	<i>glove comp. spring clamp</i>	2		577594	31/12/9999
19	<i>grill -.5778560043</i>	1		577856	31/12/9999
20	<i>grill</i>	1		577857	31/12/9999
21	<i>lever vespa gt 200</i>	1		577861	31/12/9999
22	<i>sheath</i>	2		620693	31/12/9999
23	<i>spring plate</i>	4		CM017408	31/12/9999
24	<i>screw with cross incision head</i>	2		014754	31/12/9999
25	<i>plate for steering cover (2,8x4,2x10)</i>	2		199190	31/12/9999
26	<i>screw</i>	4		258249	31/12/9999
27	<i>screw</i>	1		575249	31/12/9999
28	<i>screw</i>	2		576189	31/12/9999
29	<i>left cover port</i>	1	<i>EVG3EPAI05</i>	577395000C	31/12/9999
29	<i>left cover port</i>	1	<i>EVG3VGAI05</i>	577395000C	31/12/9999
29		1		577395	31/12/9999
30	<i>screw</i>	1		259372	31/12/9999
31	<i>right cover port</i>	1	<i>EVG3EPAI05</i>	577396000C	31/12/9999
31	<i>right cover port</i>	1	<i>EVG3VGAI05</i>	577396000C	31/12/9999
32	<i>screw</i>	1		259372	31/12/9999
33	<i>plug for tools set</i>	1		620452	31/12/9999
34	<i>screw (m4x12,5)</i>	1		299972	31/12/9999
35	<i>nut</i>	1		577620	31/12/9999
37	<i>lock lever</i>	1		577453	31/12/9999
38	<i>surround</i>	1		623776	31/12/9999



Frame prefix : ZAPM31301

Engine prefix : M315M

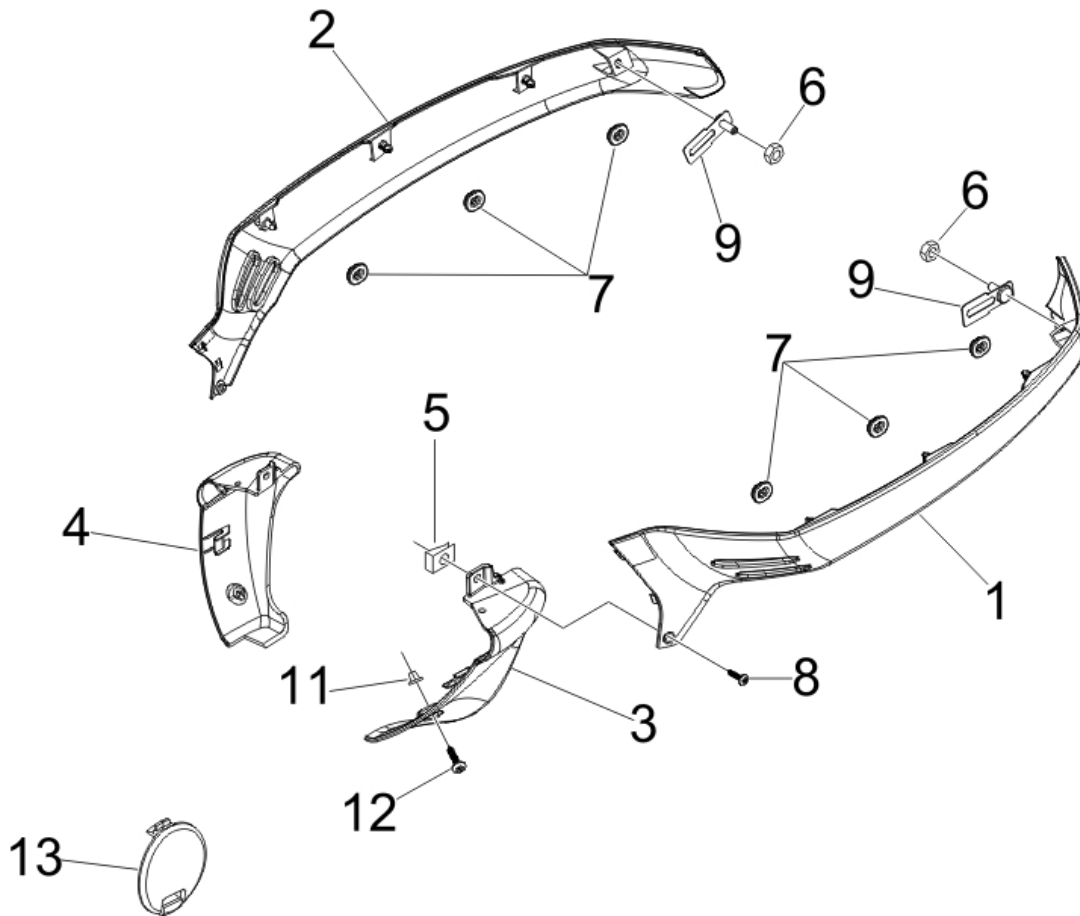


Last update : 14/03/2007

Loc.	Description	Q.ty	Vehicle colour	Drawing No.	Up to
1	floorboard	1	EVG3EPAI05	62392800EP	26/02/2007
1	footboard painted	1	EVG3VGAI05	62392800VG	26/02/2007
1	footboard vespa gts unpainted	1		623928	26/02/2007
2	leg shield beading lh	1		577180	31/12/9999
3	leg shield beading rh	1		577181	31/12/9999
4	plate for steering cover (2,8x4,2x10)	6		199190	31/12/9999
5	plate	2		254485	31/12/9999
6	screw	6		258249	31/12/9999
7	screw	2		259830	31/12/9999
8	screw	1		575249	31/12/9999
9	floorboard strip kit	1		577437	31/12/9999
10	bath vespa gt	1		584934	31/12/9999
11	battery cover/center mat	1		577182	31/12/9999
12	spring plate	4		CM017410	31/12/9999
13	screw	4		576189	31/12/9999

Frame prefix : ZAPM31301

Engine prefix : M315M



Last update : 14/03/2007

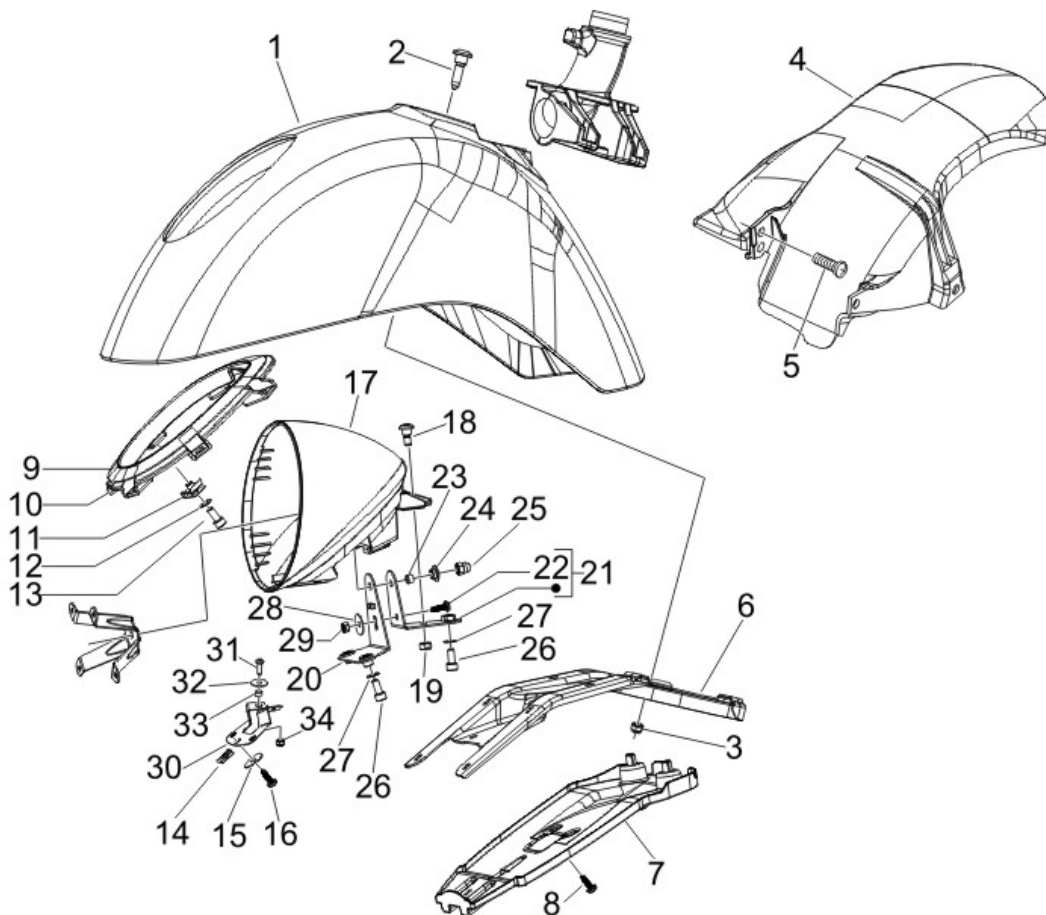
Loc.	Description	Q.ty	Vehicle colour	Drawing No.	Up to
1	side fairing/lh	1	EVG3EPAI05	62113700EP	31/12/9999
1	lh side cover painted	1	EVG3VGA105	62113700VG	31/12/9999
1	lh side cover vespa gt unpainted	1		621137	31/12/9999
2	rh side cover	1	EVG3EPAI05	62113800EP	31/12/9999
2	side fairing/rh	1	EVG3VGA105	62113800VG	31/12/9999
2	side fairing/rh	1		621138	31/12/9999
3	front el. for lh side fairing	1	EVG3EPAI05	57747300EP	31/12/9999
3	lh terminal for spoiler painted	1	EVG3VGA105	57747300VG	31/12/9999
3	lh terminal for spoiler gt unpainted	1		577473	31/12/9999
4	front el. for rh side fairing	1	EVG3EPAI05	57747400EP	31/12/9999
4	rh terminal for spoiler painted	1	EVG3VGA105	57747400VG	31/12/9999
4	rh terminal for spoiler gt unpainted	1		577474	31/12/9999
5	spring plate	3		CM017410	26/02/2007
6	nut	2		241936	31/12/9999
7	buffer for fairing fitting	6		463195	31/12/9999
8	screw	3		574646	26/02/2007

---

Loc.	Description	Q.ty	Vehicle colour	Drawing No.	Up to
9	plate and screw	2		623575	31/12/9999
11	plate for steering cover (2,8x4,2x10)	2		199190	31/12/9999
12	screw	2		576189	31/12/9999
13	frame plug for main engine bolt-black	2	EVG3EPAI05	577405000C	31/12/9999
13	frame plug for main engine bolt-black	2	EVG3VGAI05	577405000C	31/12/9999

Frame prefix : ZAPM31301

Engine prefix : M315M



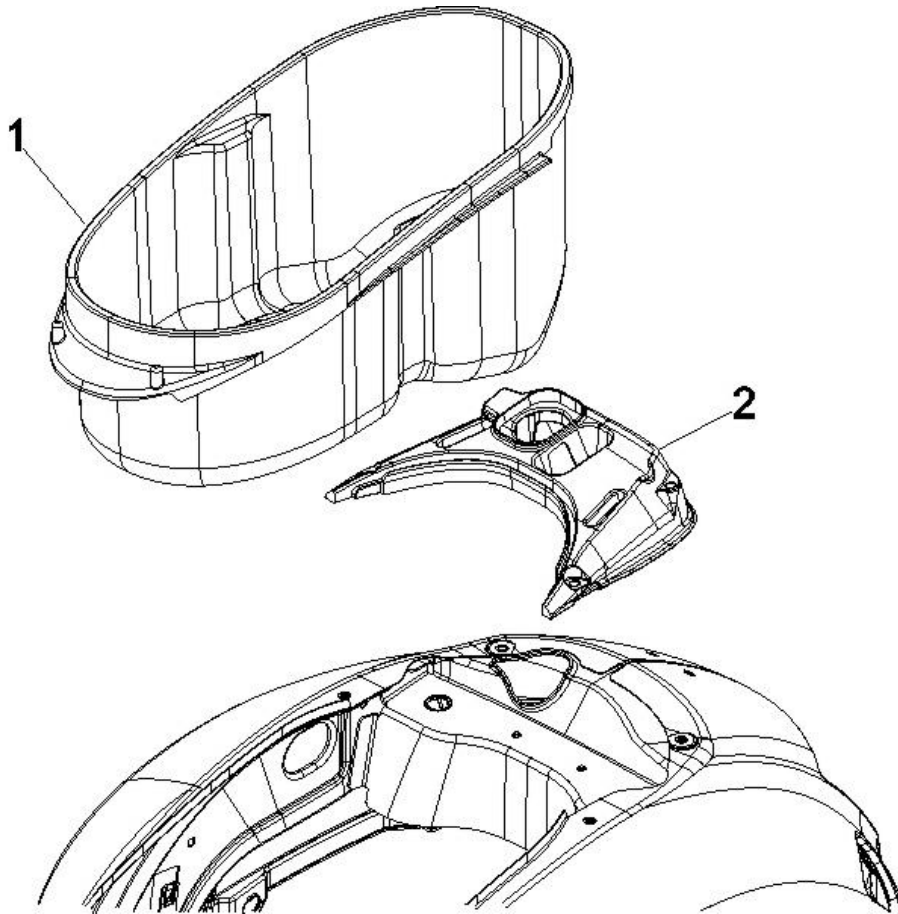
Last update : 14/03/2007

Loc.	Description	Q.ty	Vehicle colour	Drawing No.	Up to
1	ff mudguard	1	EVG3EPAI05	64789100EP	31/12/9999
1	ff mudguard	1	EVG3VGA105	64789100VG	31/12/9999
1	ff mudguard	1		647891	31/12/9999
2	screw	3		575249	31/12/9999
3	nut	3		241936	31/12/9999
4	rr mudguard runner, vespa gt	1		621145	31/12/9999
5	screw	1		575249	31/12/9999
6	lamp support plate	1		647892	31/12/9999
7	front mudguard	1		647893	31/12/9999
8	screw	2		576189	31/12/9999
10	flanger	1		648061	31/12/9999
11	plate	6		254485	31/12/9999
12	washer	6		006976	31/12/9999
13	screw	6		239687	31/12/9999
14	spring plate	1		CM017413	31/12/9999
15	washer	1		004021	31/12/9999

Loc.	Description	Q.ty	Vehicle colour	Drawing No.	Up to
16	screw	1		268418	31/12/9999
17	mask	1	EVG3EPAI05	64784600EP	31/12/9999
17	headlamp cover	1	EVG3VGAI05	64784600VG	31/12/9999
17	headlamp cover	1		647846	31/12/9999
18	screw	1		259348	31/12/9999
19	nut	1		195482	31/12/9999
20	bracket with i.p.	1		647886	31/12/9999
21	bracket for support headlamp	1		647887	31/12/9999
22	screw	1		268808	31/12/9999
23	bush	1		830056	31/12/9999
24	washer for brake disc (5,3x20x0,5)	1		006966	31/12/9999
25	cap nut	1		648349	31/12/9999
26	screw	3		239687	31/12/9999
27	washer	3		006976	31/12/9999
28	washer	1		004021	31/12/9999
29	nut	1		012112	31/12/9999
30	plate	1		648060	31/12/9999
31	screw m4x12 t.b.e.i	2		581957	31/12/9999
32	washer	2		013963	31/12/9999
33	spacer	2		648059	31/12/9999
34	nut	2		577620	31/12/9999

Frame prefix : ZAPM31301

Engine prefix : M315M

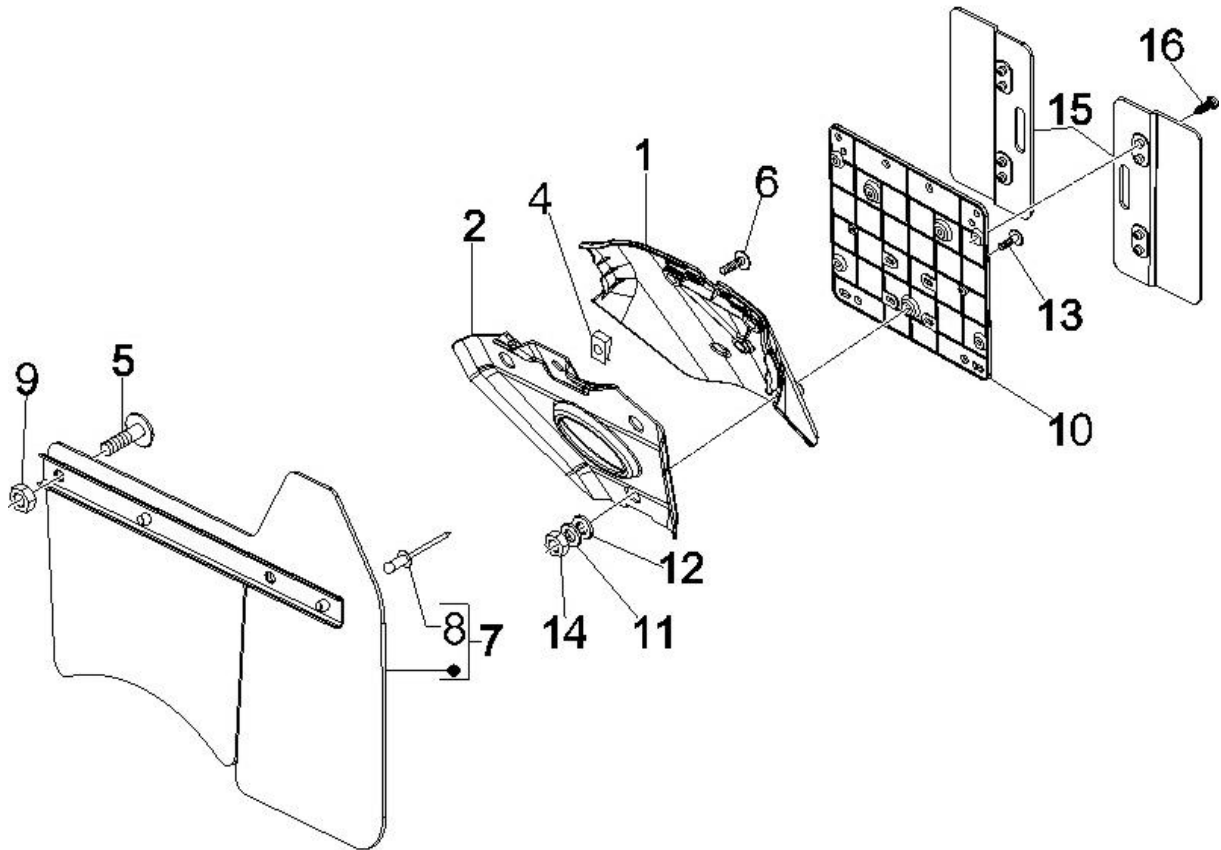


*Last update : 14/03/2007*

Loc.	Description	Q.ty	Vehicle colour	Drawing No.	Up to
1	helmet copartment (old 577176)	1		621155	31/12/9999
2	seat cover	1		621141	31/12/9999

Frame prefix : ZAPM31301

Engine prefix : M315M



Last update : 14/03/2007

Loc.	Description	Q.ty	Vehicle colour	Drawing No.	Up to
1	plastic main body fairing	1	EVG3EPAI05	62282400EP	31/12/9999
1	rr mudguard painted	1	EVG3VGAI05	62282400VG	31/12/9999
1	rr mudguard unpainted	1		622824	31/12/9999
2	bracket	1		623563	31/12/9999
4	plate	1		254485	31/12/9999
5	screw	2		272836	31/12/9999
6	screw	1		575249	31/12/9999
7	mudguard - rear	1		620236	31/12/9999
8	rivet	2		567642	31/12/9999
9	nut for muffler assy. (m=6;h=7)	2		288245	31/12/9999
10	plate holder nexus	1		584884	31/12/9999
11	washer for plate holder (4,2x12x1)	3		013763	31/12/9999
12	washer (4,2x7,2x0,9)	3		016404	31/12/9999
13	screw	3		018591	31/12/9999
14	nut for number plate holder(m4x0,7 h=3,2	3		020104	31/12/9999
15	spacer for plate carr.	2		584877	31/12/9999

---

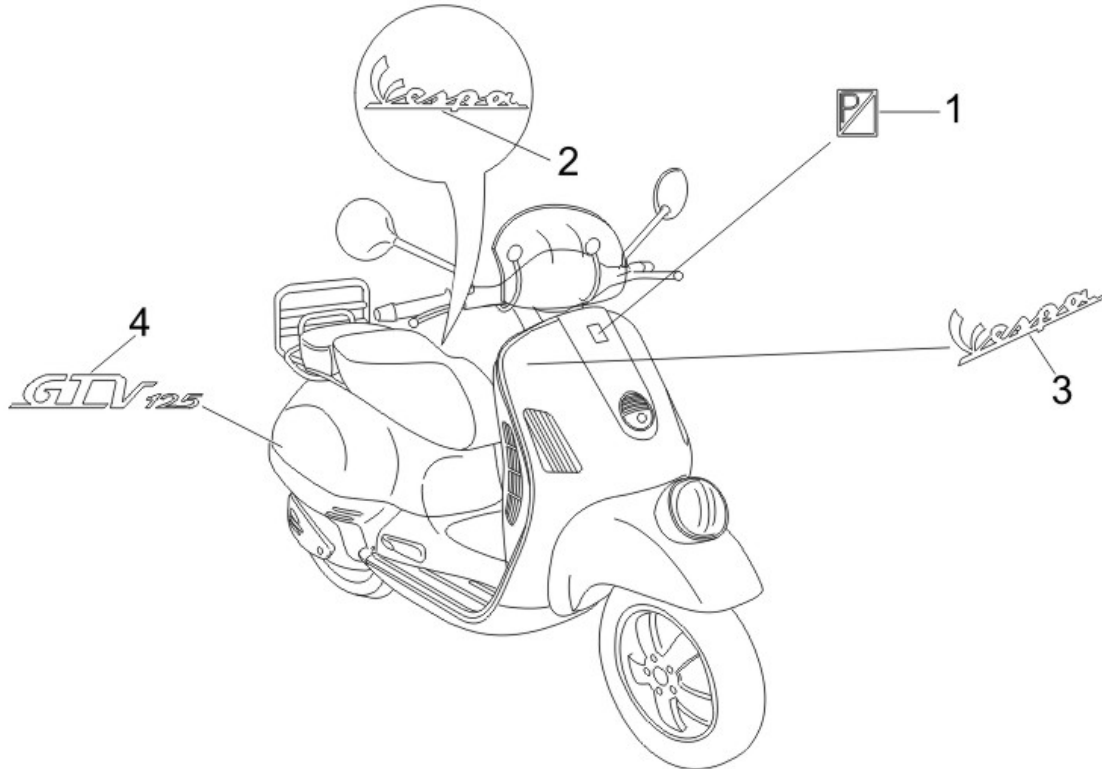
Loc.	Description	Q.ty	Vehicle colour	Drawing No.	Up to
16	<i>self tapping screw x front glove compart</i>	4		268596	31/12/9999

---



Frame prefix : ZAPM31301

Engine prefix : M315M

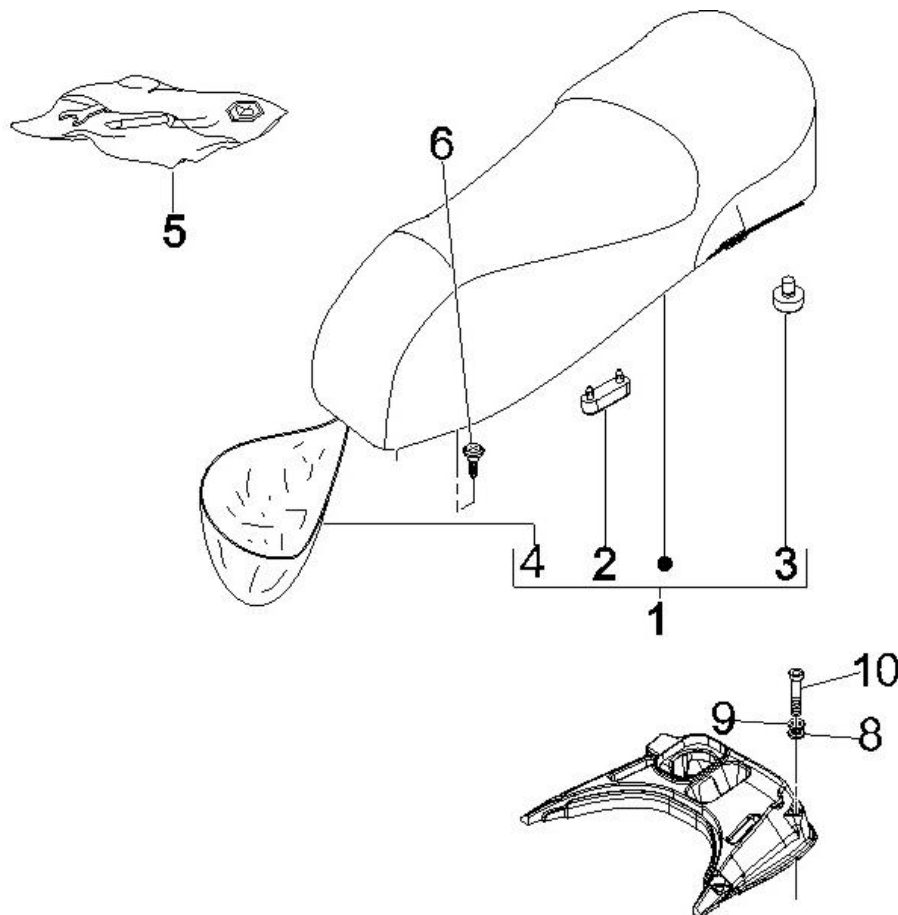


Last update : 14/03/2007

Loc.	Description	Q.ty	Vehicle colour	Drawing No.	Up to
1	piaggio badge et m.02	1		576464	31/12/9999
2	name plate "vespa" lh side	1		620529	31/12/9999
3	nameplate	1		623205	31/12/9999
4	"gtv125" right sticker	1		652856	31/12/9999

Frame prefix : ZAPM31301

Engine prefix : M315M

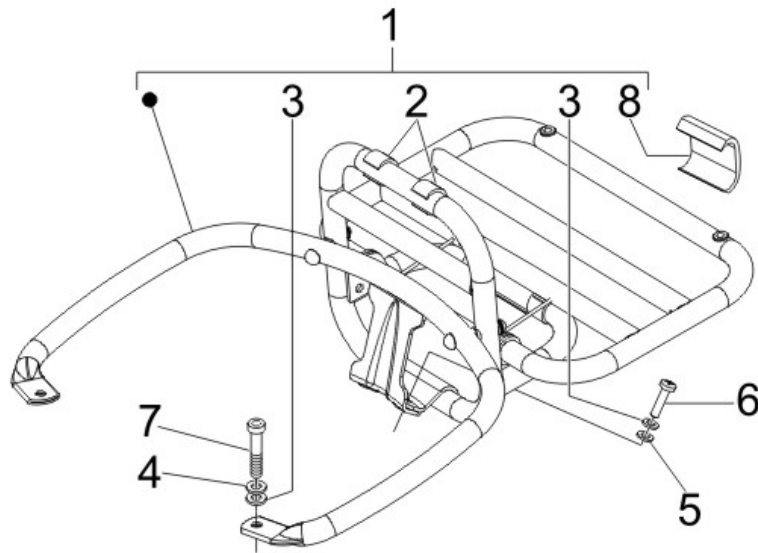


Last update : 14/03/2007

Loc.	Description	Q.ty	Vehicle colour	Drawing No.	Up to
1	complete saddle	1		624966	31/12/9999
2	buffer	2		296456	31/12/9999
3	buffer	2		577492	31/12/9999
4	cowling	1		621498	31/12/9999
5	tool kit	1		646921	01/03/2007
6	screw - 833722	2		436788	31/12/9999
8	washer for rear mudguard (6,4x11x0,5)	2		012533	31/12/9999
9	washer (6,4x13x1,5) - steering	2		013777	31/12/9999
10	screw	2		951685	31/12/9999

Frame prefix : ZAPM31301

Engine prefix : M315M

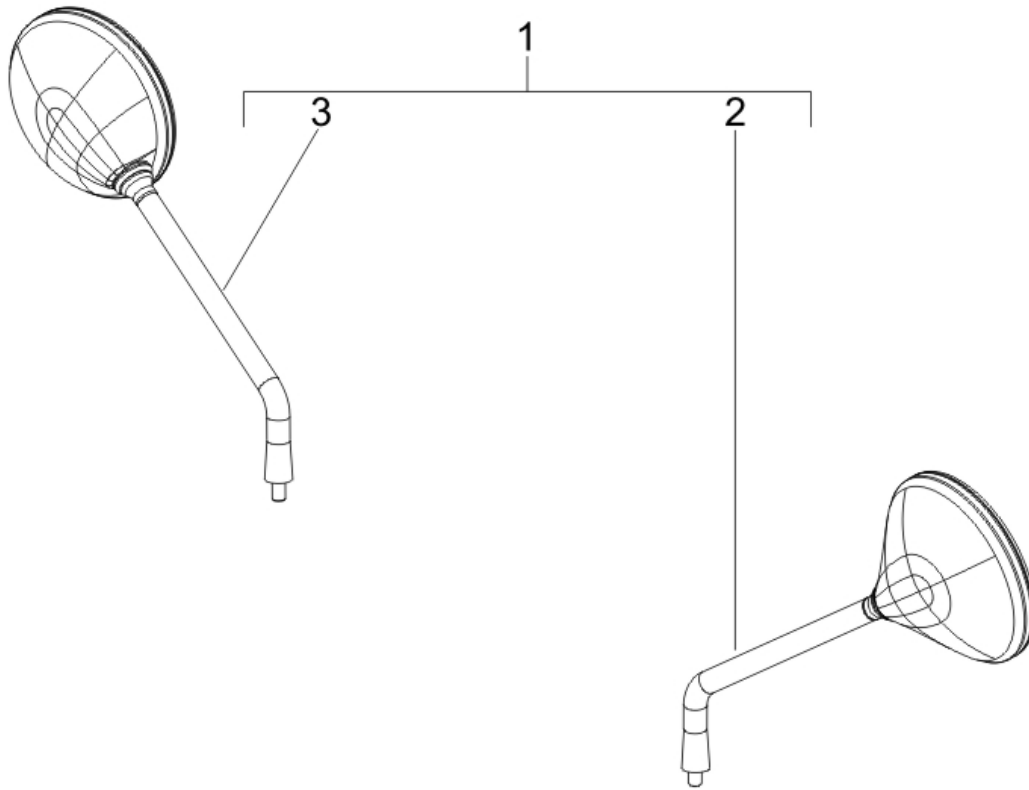


Last update : 14/03/2007

Loc.	Description	Q.ty	Vehicle colour	Drawing No.	Up to
1	rear luggage carrier	1		623977	31/12/9999
2	packing	2		006707	31/12/9999
3	washer for brake disc (5,3x20x0,5)	2		006966	31/12/9999
4	washer for rear mudguard (6,4x11x0,5)	4		012533	31/12/9999
5	washer (6,4x13x1,5) - steering	4		013777	31/12/9999
6	screw	2		623920	31/12/9999
7	screw m6x30 tcei	2		319538	31/12/9999
8	bracket	1		623576	31/12/9999

Frame prefix : ZAPM31301

Engine prefix : M315M

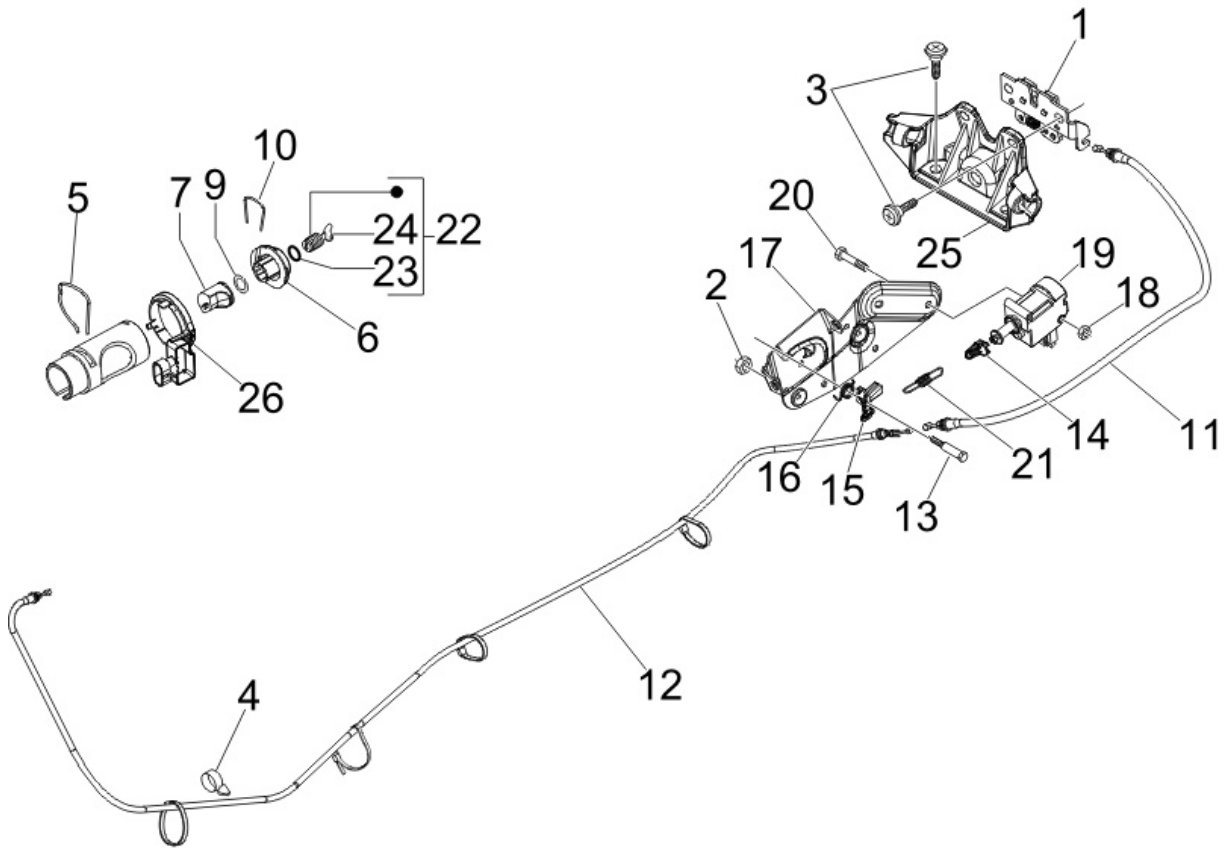


*Last update : 14/03/2007*

Loc.	Description	Q.ty	Vehicle colour	Drawing No.	Up to
1	<i>couple rear view mirror</i>	1		57340R	31/12/9999
2	<i>left rear-view mirror</i>	1		CM073413	31/12/9999
3	<i>right rear-view mirror</i>	1		CM073414	31/12/9999

Frame prefix : ZAPM31301

Engine prefix : M315M



Last update : 14/03/2007

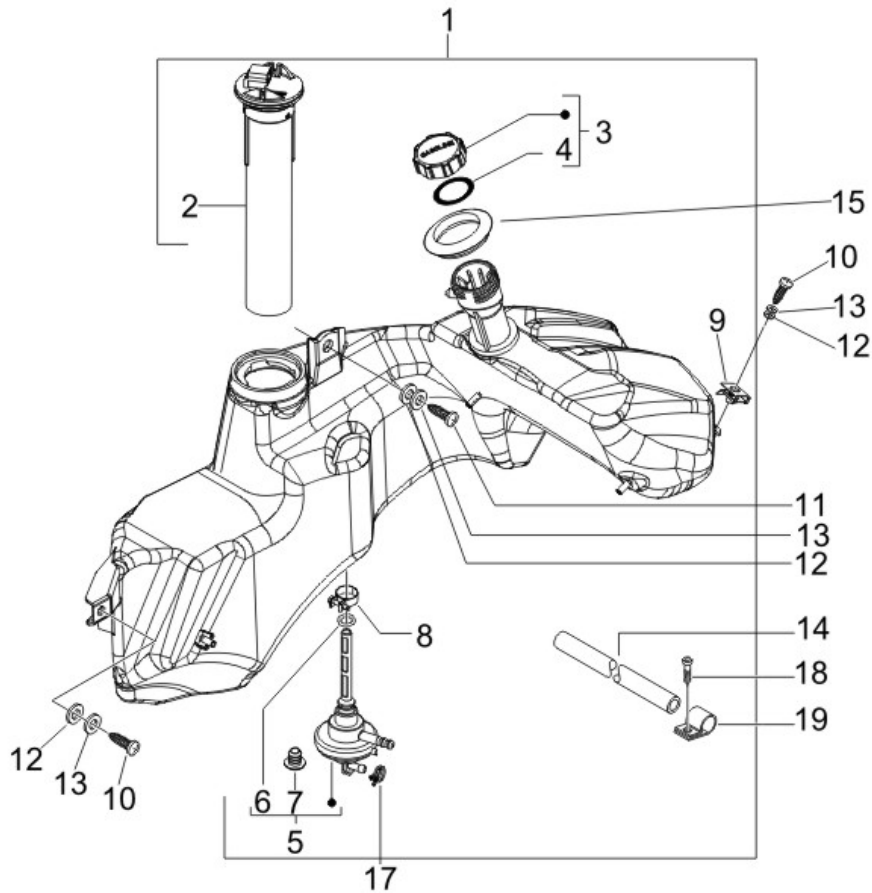
Loc.	Description	Q.ty	Vehicle colour	Drawing No.	Up to
1	lock	1		CM023703	31/12/9999
2	nut	2		241936	31/12/9999
3	screw	4		575249	31/12/9999
4	spring (engine or frame)	1		140435	31/12/9999
5	spring for steering lock unit	1		253937	31/12/9999
6	lock body	1		298581	31/12/9999
7	block lock 50 cc	1		298903	31/12/9999
9	washer <b>**abolished**</b>	1		298594	31/12/9999
10	spring	1		298838	31/12/9999
11	cable for seat latch (front)	1		CM012811	31/12/9999
12	cable for seat latch (rear)	1		CM012813	31/12/9999
13	screw (m4x12,5)	1		299972	31/12/9999
14	connecting joint b125	1		577128	31/12/9999
15	return lever b125	1		577129	31/12/9999
16	hel spring,w diam1n.coil4,2,ext.d13,8	1		577131	31/12/9999
17	plate	1		577471	31/12/9999

---

<b>Loc.</b>	<b>Description</b>	<b>Q.ty</b>	<b>Vehicle colour</b>	<b>Drawing No.</b>	<b>Up to</b>
18	<i>nut</i>	3		577620	31/12/9999
19	<i>electroactuator</i>	1		582990	31/12/9999
20	<i>hexagonal head screw (m4x35)</i>	2		584121	31/12/9999
21	<i>spring</i>	1		620415	31/12/9999
22	<i>lock cylinder with keys</i>	1		577454	31/12/9999
23	<i>ring for body lock (14,8x21,1x2,5)</i>	1		298731	31/12/9999
24	<i>key blank for cylinder lock (et-4)</i>	1		573426	31/12/9999
25	<i>bracket for saddle</i>	1		577456	31/12/9999
26	<i>antenna for immobilizer</i>	1		828800	31/12/9999

Frame prefix : ZAPM31301

Engine prefix : M315M



Last update : 14/03/2007

Loc.	Description	Q.ty	Vehicle colour	Drawing No.	Up to
1	<i>fuel tank complete</i>	1		622302	30/12/2070
2	<i>fuel level gauge</i>	1		CM025709	31/12/9999
3	<i>plug</i>	1		259832	31/12/9999
4	<i>packing for fuel tank cap</i>	1		258160	31/12/9999
5	<i>fuel tank tap zip cat m.02</i>	1		575321	31/12/9999
6	<i>packing for fuel cock</i>	1		196868	31/12/9999
7	<i>cover</i>	1		090958	31/12/9999
8	<i>clamp</i>	1		577557	31/12/9999
9	<i>plate</i>	5		254485	31/12/9999
10	<i>screw (m6x20)</i>	2		015759	31/12/9999
11	<i>screw m6x35</i>	1		015804	31/12/9999
12	<i>plain washer x rear lugg.rack-6,5x16x1,5</i>	3		013880	31/12/9999
13	<i>washer</i>	3		016406	31/12/9999
14	<i>tank pipe runner</i>	1		CM001429	31/12/9999
15	<i>o-ring for filler cap</i>	1		620737	31/12/9999
16	<i>fuel pipe runner, x9</i>	1		CM004126	31/12/9999

---

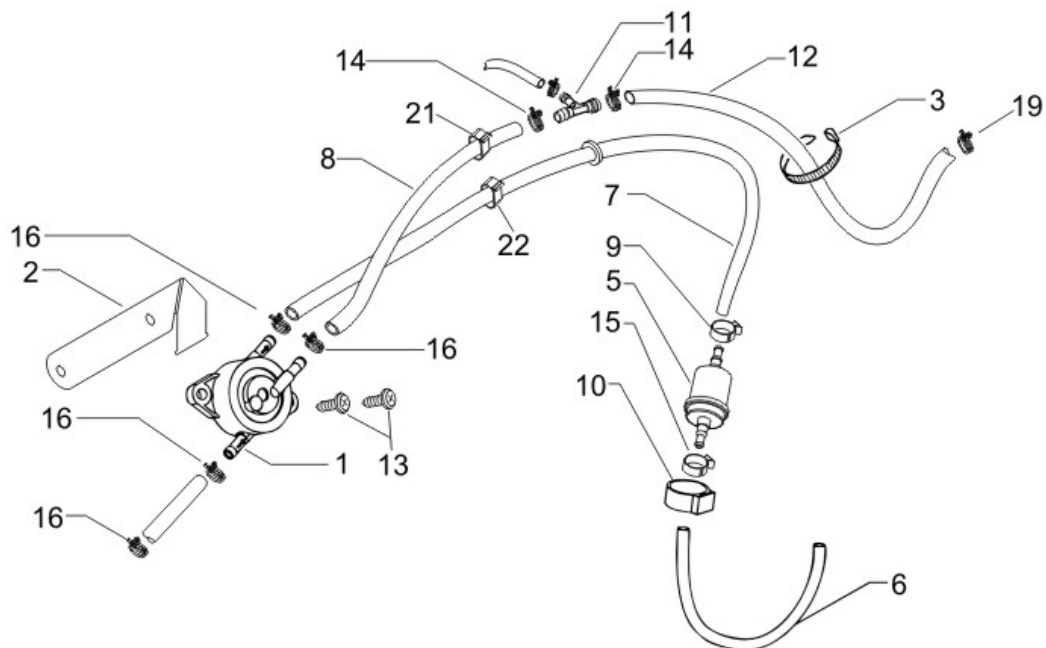
Loc.	Description	Q.ty	Vehicle colour	Drawing No.	Up to
17	<i>hose clamp</i>	1		CM002902	31/12/9999

---



Frame prefix : ZAPM31301

Engine prefix : M315M



Last update : 14/03/2007

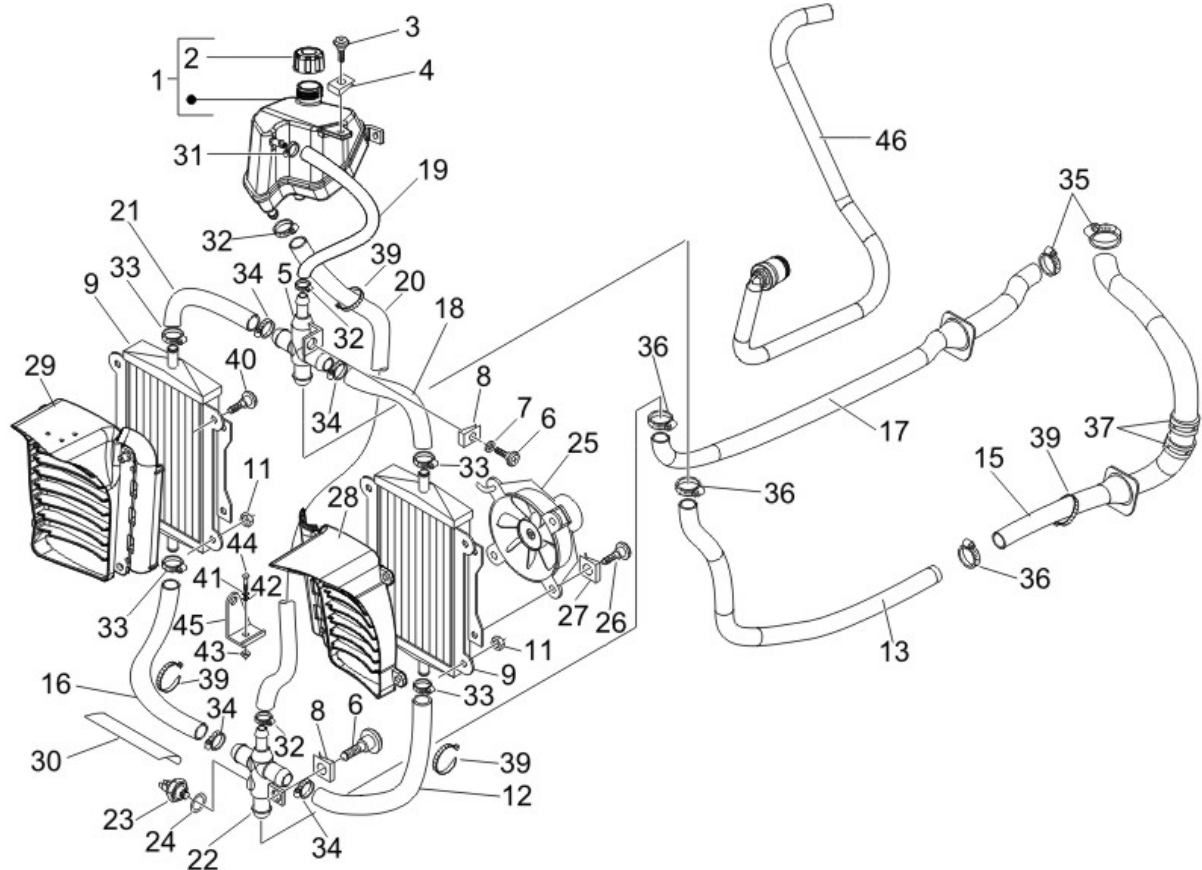
Loc.	Description	Q.ty	Vehicle colour	Drawing No.	Up to
1	<i>fuel pump leader 125/180</i>	1		CM120901	31/12/9999
2	<i>bracket for fuel pump</i>	1		620050	31/12/9999
3	<i>retaining strap</i>	1		257134	31/12/9999
5	<i>filter</i>	1		270423	31/12/9999
6		1		CM006110	31/12/9999
7	<i>fuel pipe</i>	1		CM004103	31/12/9999
8	<i>pipe -.cm001405</i>	1		CM001422	31/12/9999
9	<i>hose clamp</i>	1		CM002905	31/12/9999
10	<i>buffer</i>	1		272842	31/12/9999
11	<i>jointing t</i>	1		828325	31/12/9999
12	<i>tank pipe runner</i>	1		CM001429	31/12/9999
13	<i>screw</i>	2		259830	31/12/9999
14	<i>clamp</i>	2		CM001901	31/12/9999
15	<i>hose clamp</i>	1		CM002907	31/12/9999
16	<i>hose clamp</i>	4		CM002905	31/12/9999
19	<i>hose clamp</i>	1		CM002905	31/12/9999

---

<b>Loc.</b>	<b>Description</b>	<b>Q.ty</b>	<b>Vehicle colour</b>	<b>Drawing No.</b>	<b>Up to</b>
21	spring	2		CM013201	31/12/9999
22	spring for tubes	1		CM017803	31/12/9999

Frame prefix : ZAPM31301

Engine prefix : M315M



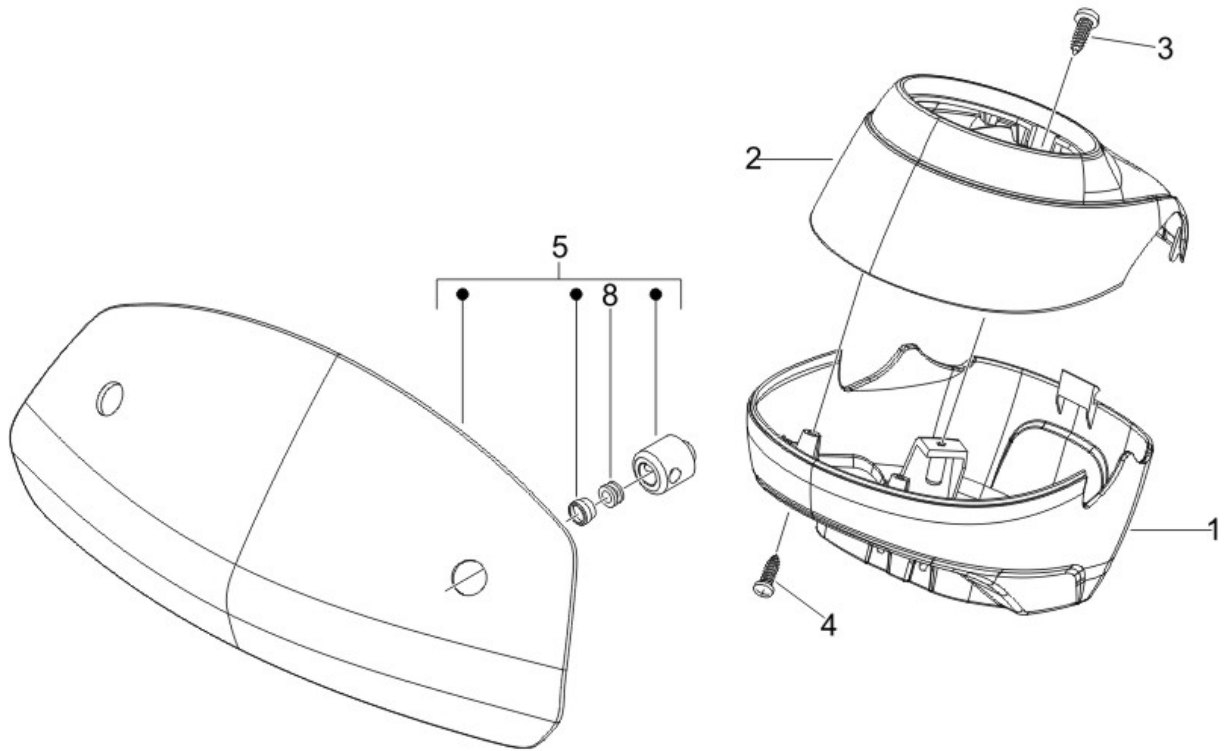
Last update : 14/03/2007

Loc.	Description	Q.ty	Vehicle colour	Drawing No.	Up to
1	coolant tank x8	1		624402	31/12/9999
2	filler cap	1		623673	31/12/9999
3	screw	2		257404	31/12/9999
4	plate	1		254485	31/12/9999
5	main upper joint for coolant hoses	1		577195	31/12/9999
6	screw	2		575249	31/12/9999
7	washer for carburettor assy.(8,4x15x0,8)	1		709047	31/12/9999
8	plate	2		254485	31/12/9999
9	radiator lh and rh	2		577183	31/12/9999
11	nut	6		241936	31/12/9999
12	hose (radiator lh-lower joint)	1		57313R	31/12/9999
13	hose (radiator rh-lower joint)	1		577201	31/12/9999
15	tube	1		57320R	30/12/2070
17	hose (engine return)	1		577205	31/12/9999
18	hose (radiator lh-upper joint)	1		577384	31/12/9999
19	hose (coolant tank-upper joint)	1		577433	31/12/9999

Loc.	Description	Q.ty	Vehicle colour	Drawing No.	Up to
20	<i>hose (coolant tank-lower joint)</i>	1		577436	31/12/9999
21	<i>hose (radiator rh-upper side)</i>	1		623013	31/12/9999
22	<i>jointing</i>	1		949625	31/12/9999
23	<i>therm. switch</i>	1		584676	31/12/9999
23	<i>thermal switch</i>	1		640017	31/12/9999
24	<i>packing</i>	1		168077	31/12/9999
25	<i>electric fan</i>	1		584669	31/12/9999
26	<i>screw</i>	3		272836	31/12/9999
26	<i>thermostatic switch manifold</i>	1		577196	31/12/9999
27	<i>plate</i>	3		254485	31/12/9999
28	<i>air conveyor rh</i>	1		577184	31/12/9999
29	<i>air conveyor lh</i>	1		577187	31/12/9999
30	<i>protection</i>	1		580160	31/12/9999
31	<i>strap</i>	1		CM001903	31/12/9999
32	<i>clamp for fixing fuel tap</i>	3		CM001904	31/12/9999
33	<i>clamp</i>	4		CM001905	31/12/9999
34	<i>clamp radiator hose runner 180 2t m.02</i>	4		CM001907	31/12/9999
35	<i>strap</i>	2		CM001908	31/12/9999
36	<i>clamp</i>	4		CM001915	31/12/9999
36	<i>clip</i>	5		CM006903	31/12/9999
39	<i>metallic clip runner purejet</i>	6		145298	31/12/9999
40	<i>screw</i>	2		270793	31/12/9999
41	<i>plain washer x rear lugg.rack-6,5x16x1,5</i>	1		013880	31/12/9999
42	<i>washer</i>	1		016406	31/12/9999
43	<i>nut for tail lamp (m6x1; h=5)</i>	1		020106	31/12/9999
44	<i>screw</i>	1		031088	31/12/9999
45	<i>connection support stirrup</i>	1		624702	31/12/9999
46	<i>tube</i>	1		624703	31/12/9999

Frame prefix : ZAPM31301

Engine prefix : M315M

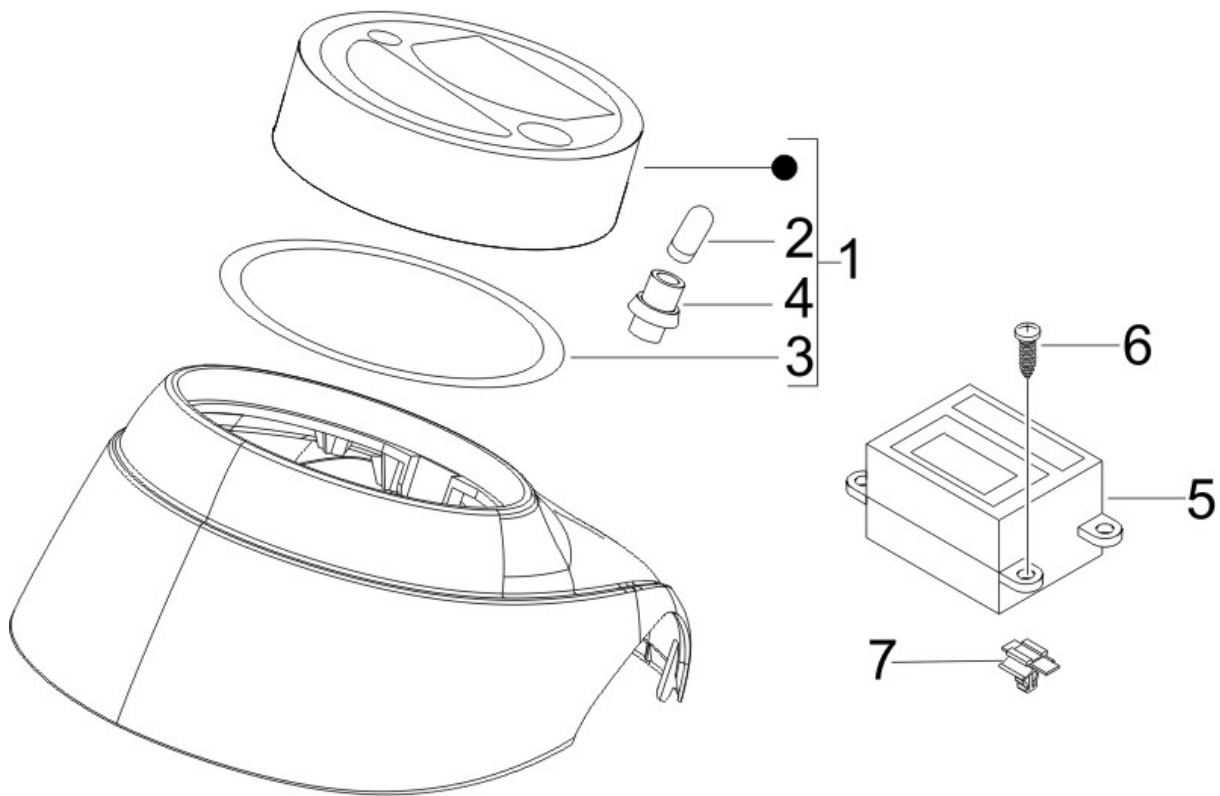


Last update : 14/03/2007

Loc.	Description	Q.ty	Vehicle colour	Drawing No.	Up to
1	front handlebars cover	1	EVG3EPAI05	62468200EP	31/12/9999
1	cover handlebar	1	EVG3VGAI05	62468200VG	31/12/9999
1	cover handlebar	1		624682	31/12/9999
2	rear handlebars cover	1	EVG3EPAI05	62468300EP	31/12/9999
2	cover handlebar	1	EVG3VGAI05	62468300VG	31/12/9999
2	cover handlebar	1		624683	31/12/9999
3	screw	4		270793	31/12/9999
4	screw (top-case)	2		259577	31/12/9999
5	spoiler	1		624701	31/12/9999
8	grommet for upper windscreen	2		560173	31/12/9999

Frame prefix : ZAPM31301

Engine prefix : M315M

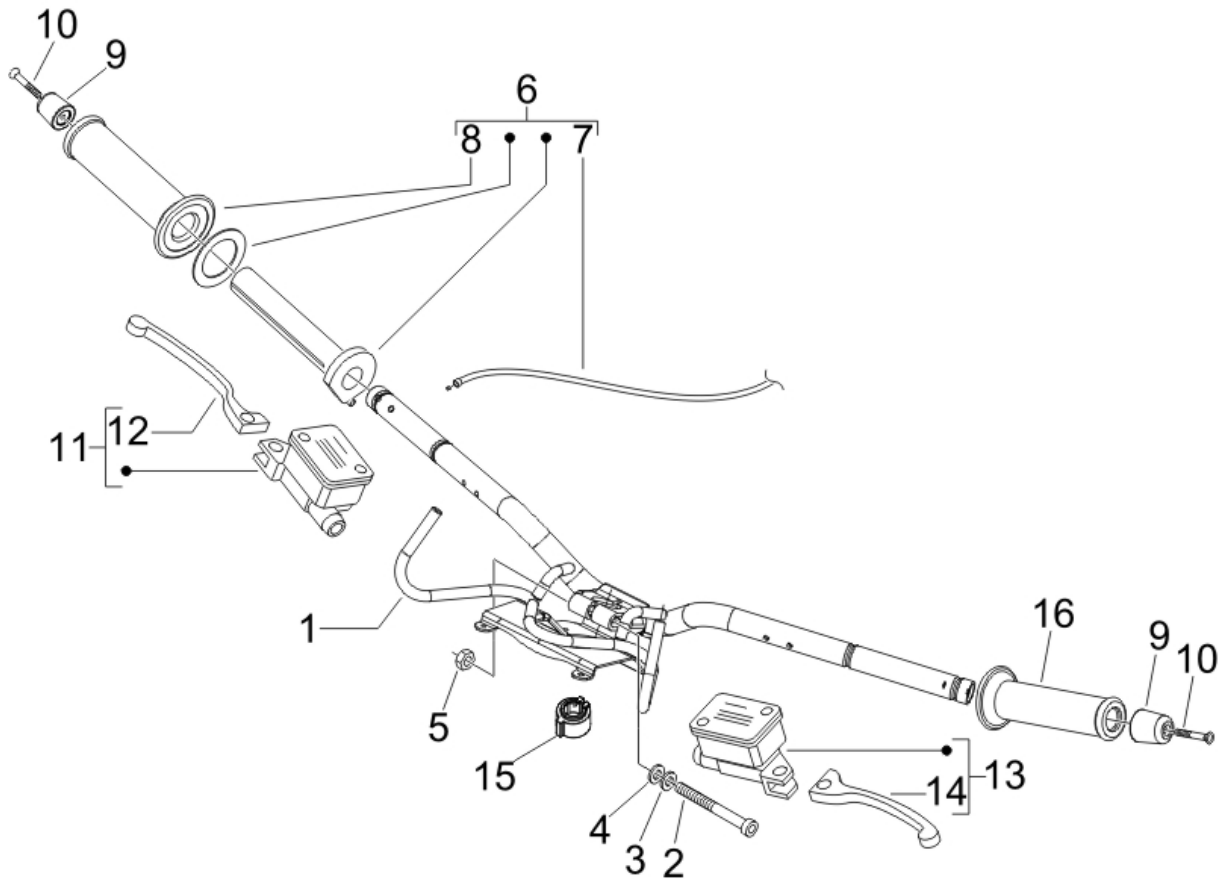


Last update : 14/03/2007

Loc.	Description	Q.ty	Vehicle colour	Drawing No.	Up to
1	spedometer	1		639838	31/12/9999
2	bulb	5		164634	31/12/9999
3	packing	1		179230	31/12/9999
4	socket	5		214191	31/12/9999
5	tell-tales assy	1		639823	30/12/2070
6	screw	4		018603	31/12/9999
7	clip nexus	4		584002	31/12/9999

Frame prefix : ZAPM31301

Engine prefix : M315M

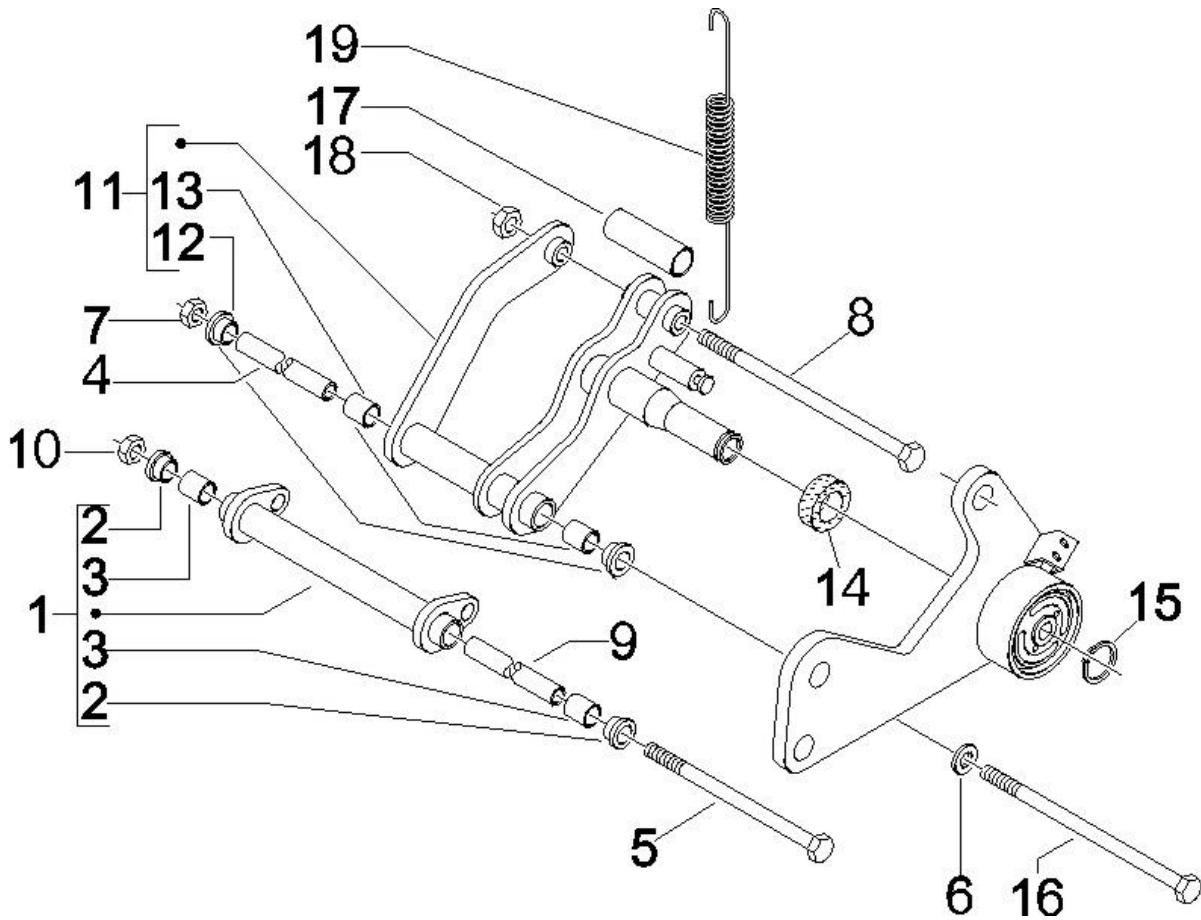


Last update : 14/03/2007

Loc.	Description	Q.ty	Vehicle colour	Drawing No.	Up to
1	handlebar with i.p.	1		624685	31/12/9999
2	bolt (shock absorber)	1		223605	31/12/9999
3	washer (10,3x17x2) <b>**abolished**</b>	1		012543	31/12/9999
4	washer	1		178790	31/12/9999
5	nut for handlebar securing bolt-m10;h10	1		015330	31/12/9999
6	hand grip with throttle transmission	1		64847400EP	
7	gas control trasmission	1		648133	31/12/9999
8	complete right grip	1		648551	31/12/9999
9	handlebar end weights	2		582034	31/12/9999
10	flat head screw	2		653019	31/12/9999
11	hydraulic pump for front brake	1		CM080801	31/12/9999
12	brake lever	1		648378	31/12/9999
13	brake master cylinder (ht)	1		CM079901	31/12/9999
14	brake lever	1		648378	31/12/9999
15	clamp	1		582828	31/12/9999
16	complete left handgrip	1		648550	31/12/9999

Frame prefix : ZAPM31301

Engine prefix : M315M



Last update : 14/03/2007

Loc.	Description	Q.ty	Vehicle colour	Drawing No.	Up to
1	swinging arm	1		56330R	31/12/9999
2	bush	2		598917	31/12/9999
3	roller cage	2		600161	31/12/9999
4	spacer	1		597857	31/12/9999
5	hexagonal head screw	1		597914	31/12/9999
6	washer	1		266845	31/12/9999
7	nut (wheel)	1		271740	31/12/9999
8	screw	1		271807	31/12/9999
9	spacer	1		CM067801	31/12/9999
10	nut x lower rear damper fixing -m10 h8,6	1		232108	31/12/9999
11	swinging arm	1		599246	30/03/2007
12	bush	2		597317	31/12/9999
13	swing arm bush x9 -56127r	2		597374	31/12/9999
14	buffer for swing-arm unit	1		599250	31/12/9999
15	ring runner 180 2t	1		006416	31/12/9999
16	screw	1		598237	31/12/9999



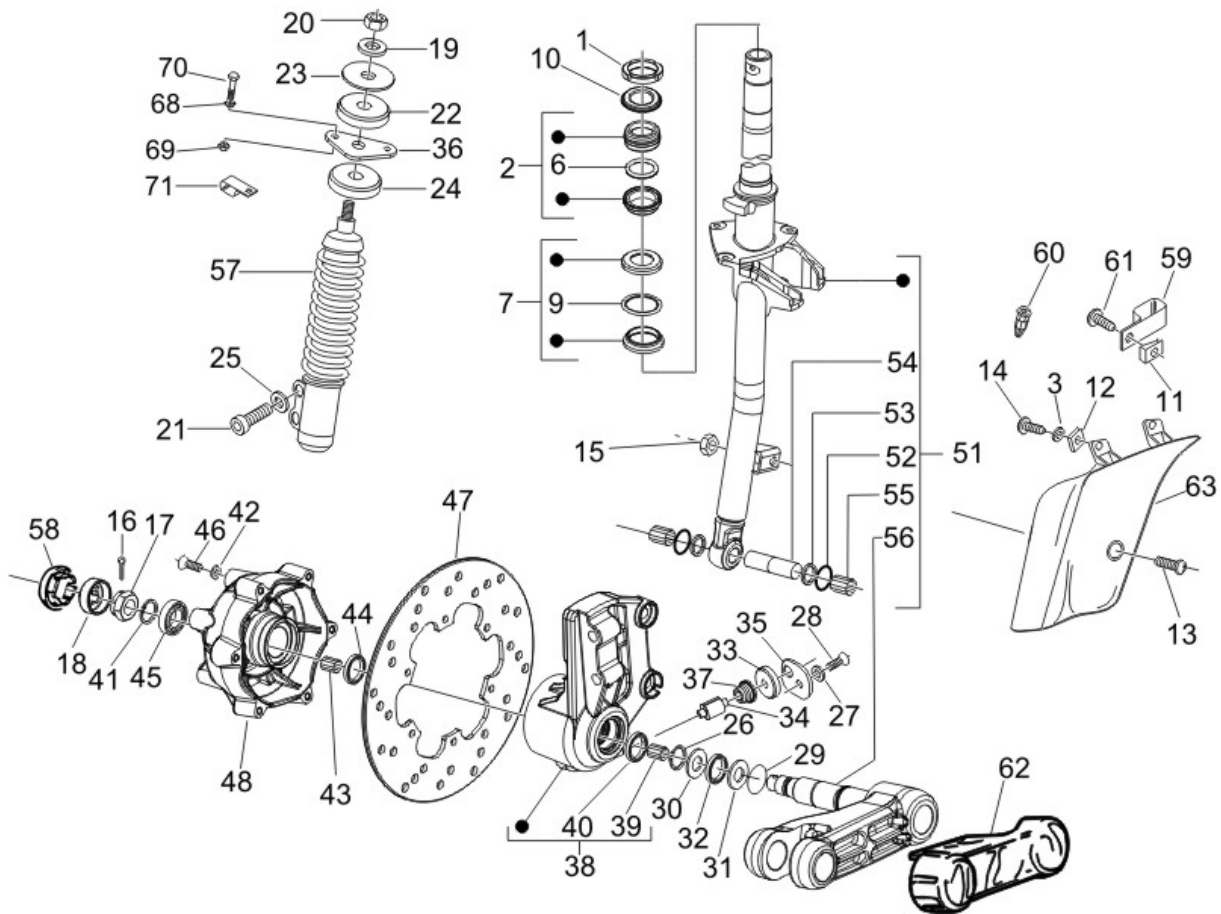
---

Loc.	Description	Q.ty	Vehicle colour	Drawing No.	Up to
17	spacer	1		599077	31/12/9999
18	nut	1		564878	31/12/9999
19	spring vespa gt 200	1		599059	31/12/9999

---

Frame prefix : ZAPM31301

Engine prefix : M315M



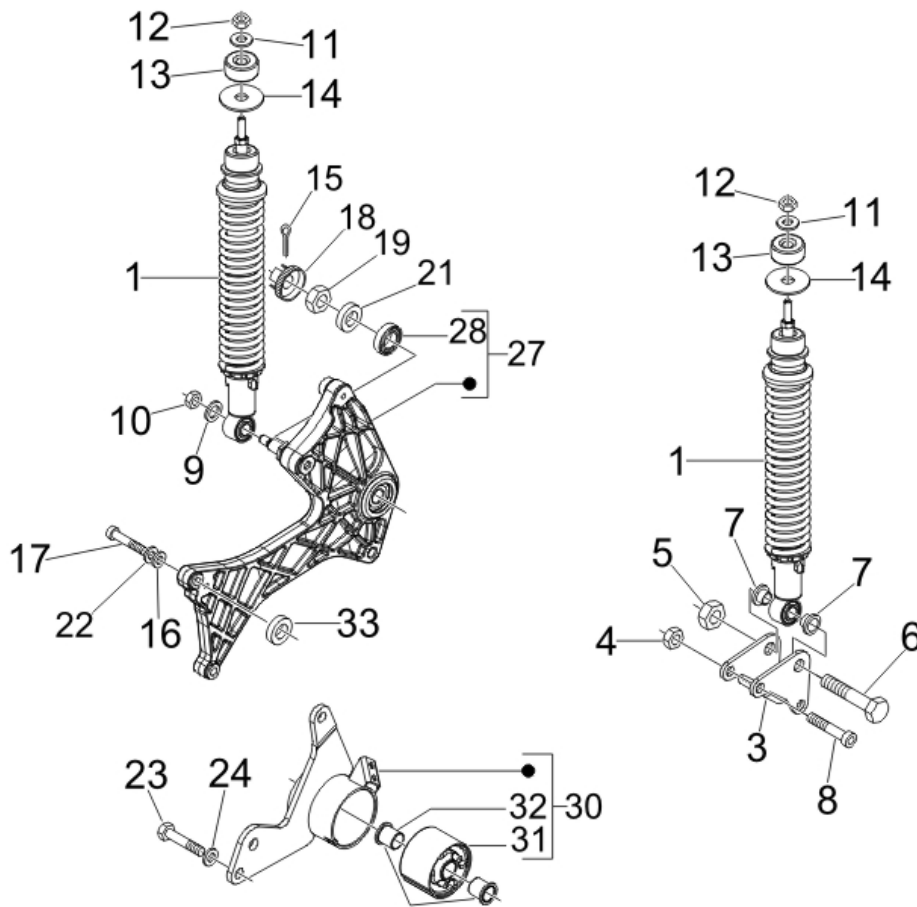
Last update : 14/03/2007

Loc.	Description	Q.ty	Vehicle colour	Drawing No.	Up to
1	ring nut	1		011109	
2	group	1		CM061303	28/05/2007
3	washer for h.t. coil (5,1x12,2x1,6)	2		012528	31/12/9999
6	steering bearing assy. mc3 -.56002r	1		564257	31/12/9999
7	group	1		CM061304	28/05/2007
9	ball cage (yellow)	1		564260	31/12/9999
10	steering column washer et4 50/125 m.02	1		582787	31/12/9999
11	spring plate	1		CM017410	31/12/9999
12	spring plate	2		CM017410	31/12/9999
13	screw	1		259348	31/12/9999
14	screw	2		259349	31/12/9999
15	nut	1		969224	31/12/9999
16	split pin for rear and front wheel axle	1		012789	31/12/9999
17	nut for front hub (m14x1,5 h=11)	1		021114	31/12/9999
18	cap for front hub	1		177609	31/12/9999
19	washer x rear mudguard moped-10,5x18x2,7	1		012535	31/12/9999

Loc.	Description	Q.ty	Vehicle colour	Drawing No.	Up to
20	nut for front dumper (m10x1,25 h=6)	1		021210	31/12/9999
21	screw	2		149104	31/12/9999
22	buffer	1		174085	31/12/9999
23	washer for front damper	1		174088	31/12/9999
24	buffer for front suspension	1		174874	31/12/9999
25	washer for carburettor assy. (8,4x15x0,8)	2		709047	31/12/9999
26	ring	1		006422	31/12/9999
27	caliper bracket washer (5,3x10x0,5)	1		006975	31/12/9999
28	bolt for caliper bracket (m5x16)	1		031058	31/12/9999
29	ring for front suspension arm	1		177408	31/12/9999
30	washer x front suspension arm-22,1x34x2	1		177414	31/12/9999
31	washer	1		177445	31/12/9999
32	ring x front suspension arm21,7x26,5x3,5	1		177521	31/12/9999
33	buffer for caliper bracket	1		266841	31/12/9999
34	pinion for caliper bracket	1		648025	31/12/9999
35	plate for caliper bracket	1		269118	31/12/9999
36	bracket for front suspension	1		273693	31/12/9999
37	bracket ff brake hex, et4	1		564053	31/12/9999
38	bracket for front steering	1		597758	31/12/9999
39	d.c.bearing	2		177436	31/12/9999
40	oil seal	1		177494	31/12/9999
41	ring runner 180 2t m.02 u	1		006635	31/12/9999
42	washer for brake disc (5,3x20x0,5)	6		006966	31/12/9999
43	d.c.bearing	1		177442	31/12/9999
44	oil seal	1		177443	31/12/9999
45	bearing	1		177610	31/12/9999
46	screw	6		271147	31/12/9999
47	ff brake disc lib, runner fl	1		564573	31/12/9999
48	hub	1		648031	31/12/9999
50	self tapping screw	6		601031	31/12/9999
51	steering pipe with wishbone	1		648415	31/12/9999
52	packing for steering column pin	2		006731	31/12/9999
53	oil seal for steering column pin	2		119219	31/12/9999
54	piston pin	1		177451	31/12/9999
55	roller cage	2		198513	31/12/9999
57	shock absorber / x8	1		56286R	31/12/9999
58	plug for rear wheel fixing nut	1		092517	31/12/9999
59	clamp (starter motor)	1		271477	31/12/9999
60	clamp for cylinder hood	1		231590	31/12/9999
61	screw	1		259349	31/12/9999
62	protection for front suspension arm et	1		561433	31/12/9999
63	suspension cover (front)	1	EVG3EPAI05	59861500EP	31/12/9999
63	cover for front suspension	1	EVG3VGAI05	59861500VG	31/12/9999
63	cover for front suspension	1		598615	31/12/9999
68	washer	2		016408	31/12/9999
69	nut	2		020108	31/12/9999
70	bolt for front damper bracket (m8x22)	2		031119	31/12/9999
71	clamp	1		598134	31/12/9999

Frame prefix : ZAPM31301

Engine prefix : M315M



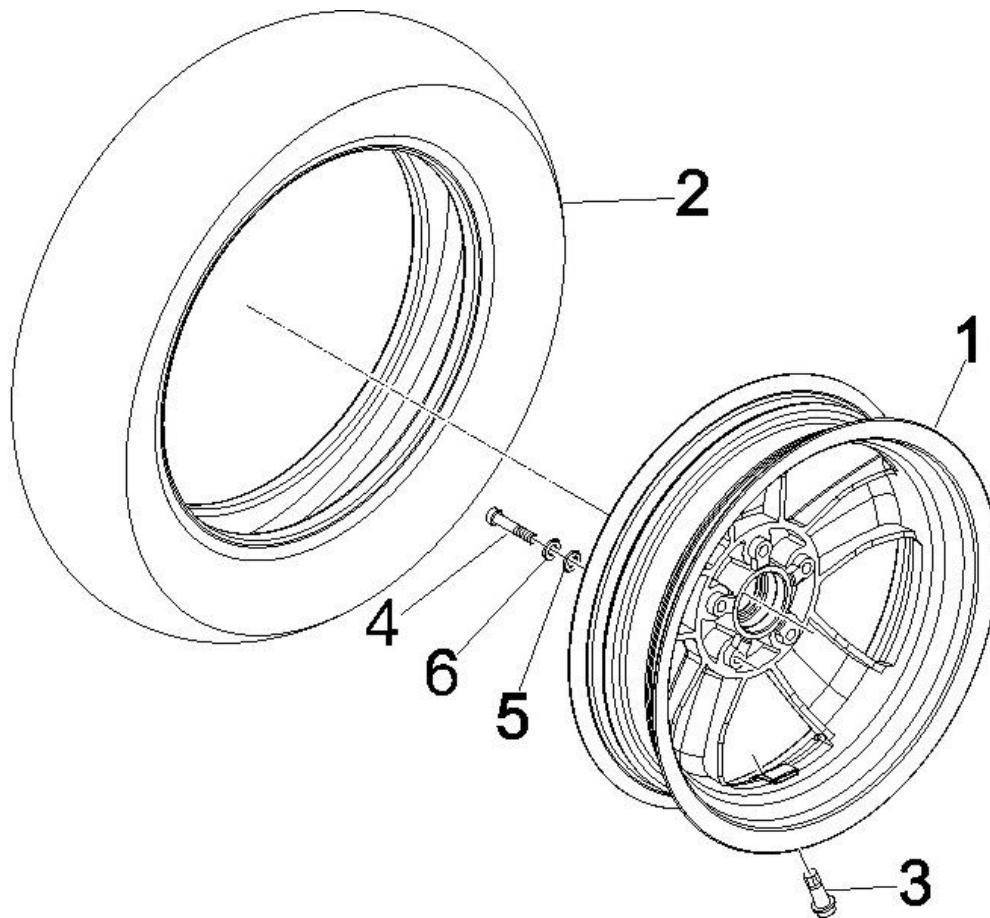
Last update : 14/03/2007

Loc.	Description	Q.ty	Vehicle colour	Drawing No.	Up to
1	shock absorber	2		56234R	31/12/9999
3	plate	1		598143	31/12/9999
4	nut	2		020008	31/12/9999
5	nut x lower rear damper fixing -m10 h8,6	1		232108	31/12/9999
6	screw	1		268158	31/12/9999
7	bush	2		597149	31/12/9999
8	screw m8x50 t.c.e.i	2		844483	31/12/9999
9	washer	1		016627	31/12/9999
10	nut x lower rear damper fixing -m10 h8,6	1		232108	31/12/9999
11	washer	2		016408	31/12/9999
12	nut for rear damper (m8x1;h=6,5)	2		021108	31/12/9999
13	buffer	2		178150	31/12/9999
14	washer for rear damper (8,2x37x1,5)	2		267038	31/12/9999
15	split pin for rear and front wheel axle	1		012789	31/12/9999
16	washer	2		013776	31/12/9999
17	screw	2		149104	31/12/9999

Loc.	Description	Q.ty	Vehicle colour	Drawing No.	Up to
18	cap for rear wheel fixing nut	1		194423	31/12/9999
19	nut	1		563728	31/12/9999
21	spacer	1		597528	31/12/9999
22	washer for carburettor assy.(8,4x15x0,8)	2		709047	31/12/9999
23	bolt for swing-arm unit	2		031153	31/12/9999
24	spring washer	2		709646	31/12/9999
27	suspension arm	1		599593	31/12/9999
28	bearing /radial (17 x 47 x 14) bv-500	1		82545R	31/12/9999
30	bracket for swing-arm unit	1		599249	31/12/9999
31	silent-block	1		272750	31/12/9999
32	bush (swinging basic structure) u	2		273460	31/12/9999
33	spacer	1		848039	31/12/9999

Frame prefix : ZAPM31301

Engine prefix : M315M

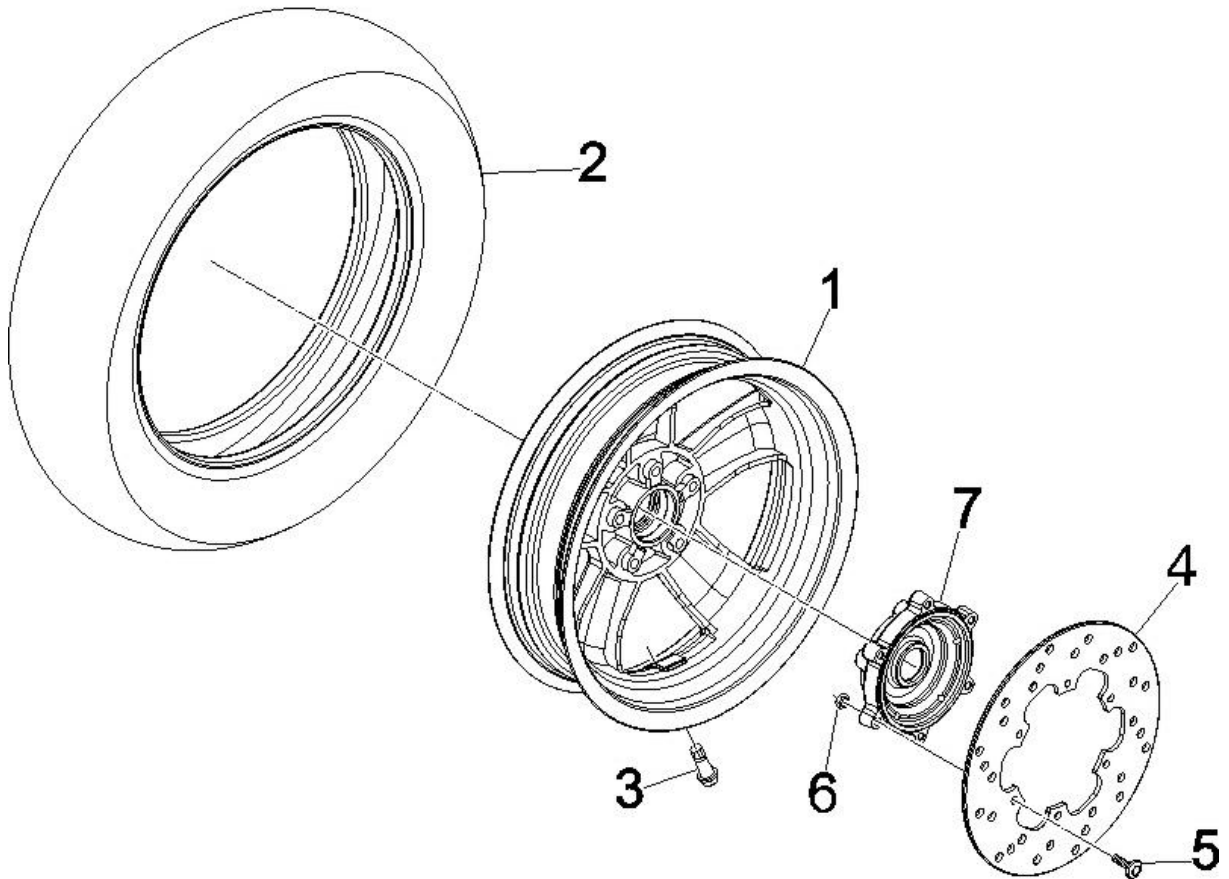


Last update : 14/03/2007

Loc.	Description	Q.ty	Vehicle colour	Drawing No.	Up to
1	wheel	1		56352R	31/12/9999
2	tyre 120/70-12 (front)	1		597944	31/12/9999
2	tyre 120/70-12 sava	1		598277	31/12/9999
3	tubeless valve (bent)	1		597679	31/12/9999
4	screw	5		149104	31/12/9999
5	washer for carburettor assy. (8,4x15x0,8)	5		709047	31/12/9999
6	washerb vespa gt 200	5		828961	31/12/9999

Frame prefix : ZAPM31301

Engine prefix : M315M

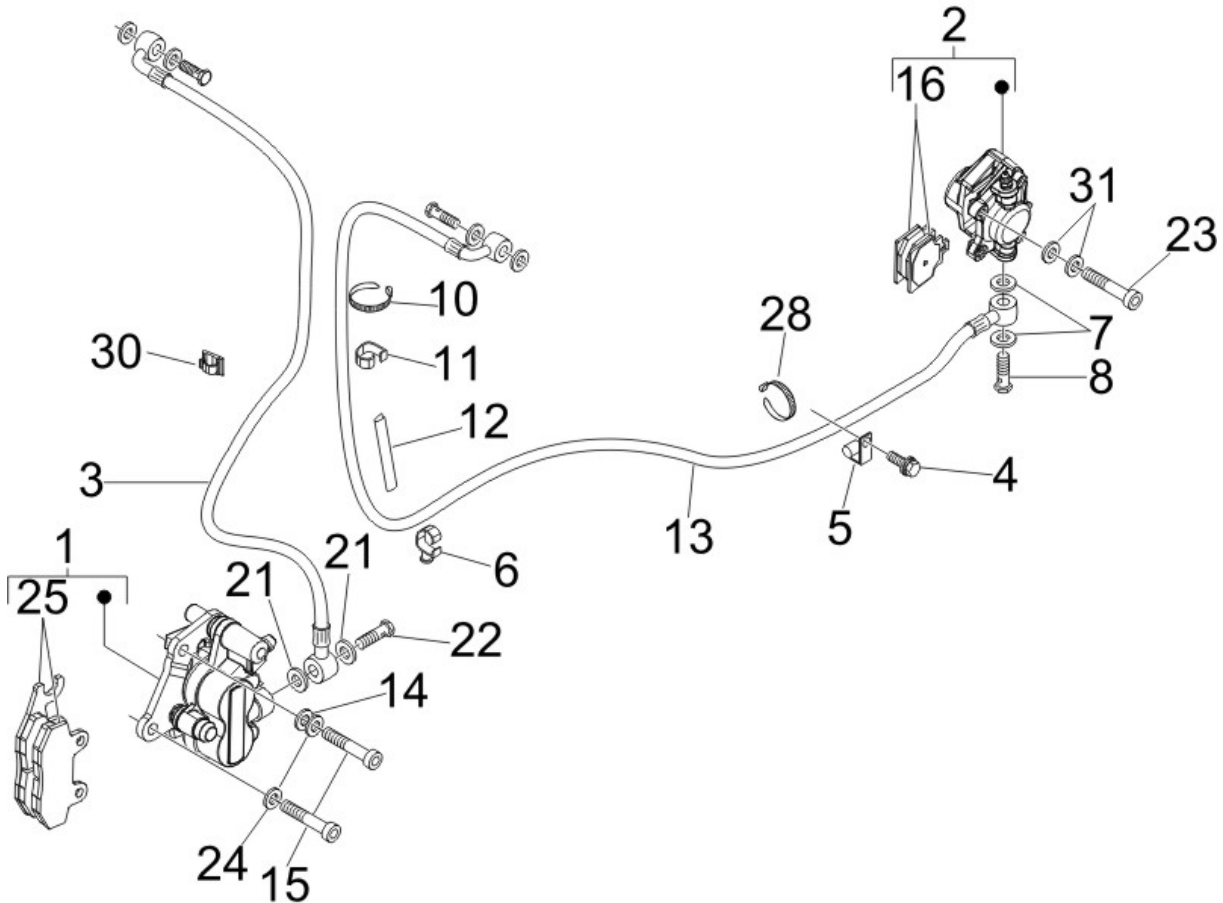


Last update : 14/03/2007

Loc.	Description	Q.ty	Vehicle colour	Drawing No.	Up to
1	wheel	1		56352R	31/12/9999
2	tyre 130/70-12 (rear)	1		597945	31/12/9999
2	tyre 130/70-12 sava	1		598278	31/12/9999
3	tubeless valve (bent)	1		597679	31/12/9999
4	ff brake disc lib, runner fl	1		564573	31/12/9999
5	soked head screw (m6x30)	6		597564	31/12/9999
6	self locking nut b125	6		597565	31/12/9999
7	rear wheel hub	1		598715	31/12/9999

Frame prefix : ZAPM31301

Engine prefix : M315M



Last update : 14/03/2007

Loc.	Description	Q.ty	Vehicle colour	Drawing No.	Up to
1	rr caliper runner 200 fl, b125/200 m.02	1		CM068301	31/12/9999
2	rr caliper	1		CM074101	31/12/9999
3	flexible front brake hose	1		648162	31/12/9999
4	screw for electrical starter motor-m6x30	1		289731	31/12/9999
5	clamp	1		597418	31/12/9999
6	clip	1		CM006903	31/12/9999
7	packing for brake caliper (10x14x1)	2		127927	31/12/9999
8	screw	1		265451	31/12/9999
10	retaining strap	1		257134	31/12/9999
11	clamp	1		564761	31/12/9999
12	protection	1		580160	31/12/9999
13	flexible rear brake hose	1		647975	31/12/9999
14	plain washer	1		003058	31/12/9999
15	screw m8x18 tcei	2		319532	31/12/9999
16	brake pads kit / rear	1		647161	31/12/9999
21	packing for brake caliper (10x14x1)	2		127927	31/12/9999

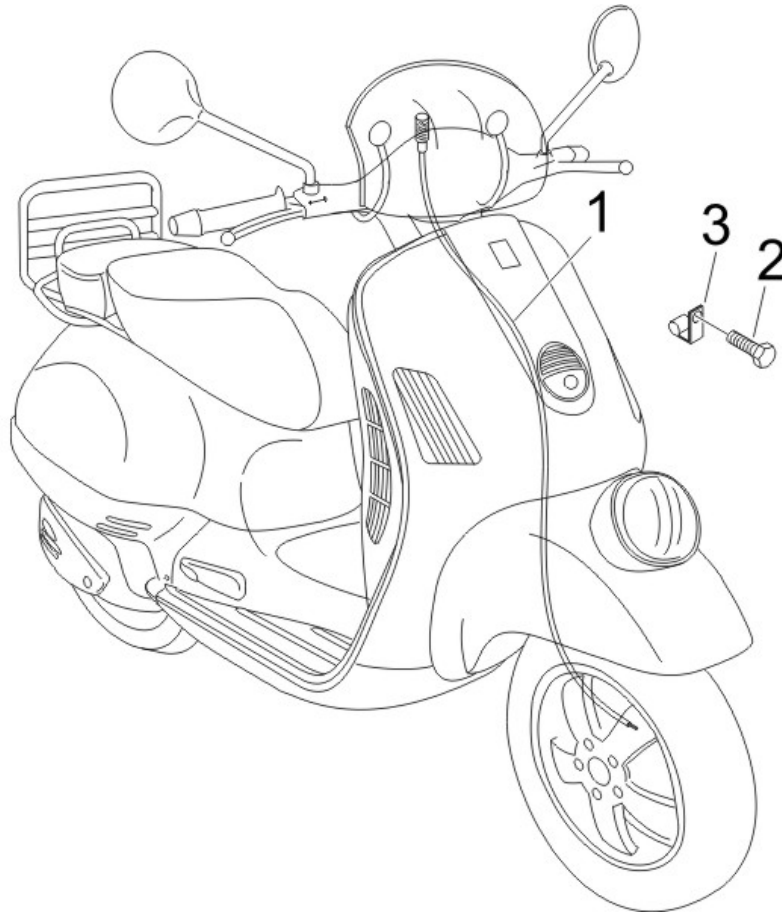


---

Loc.	Description	Q.ty	Vehicle colour	Drawing No.	Up to
22	screw	1		265451	31/12/9999
23	screw	2		015792	31/12/9999
24	washer for carburettor assy.(8,4x15x0,8)	2		709047	31/12/9999
25	brake pads b 125/200, vespa gt	1		647078	31/12/9999
28	metallic clip runner purejet	1		145298	31/12/9999
30	clamp	1		217280	31/12/9999
31	washer for carburettor assy.(8,4x15x0,8)	2		709047	31/12/9999

Frame prefix : ZAPM31301

Engine prefix : M315M

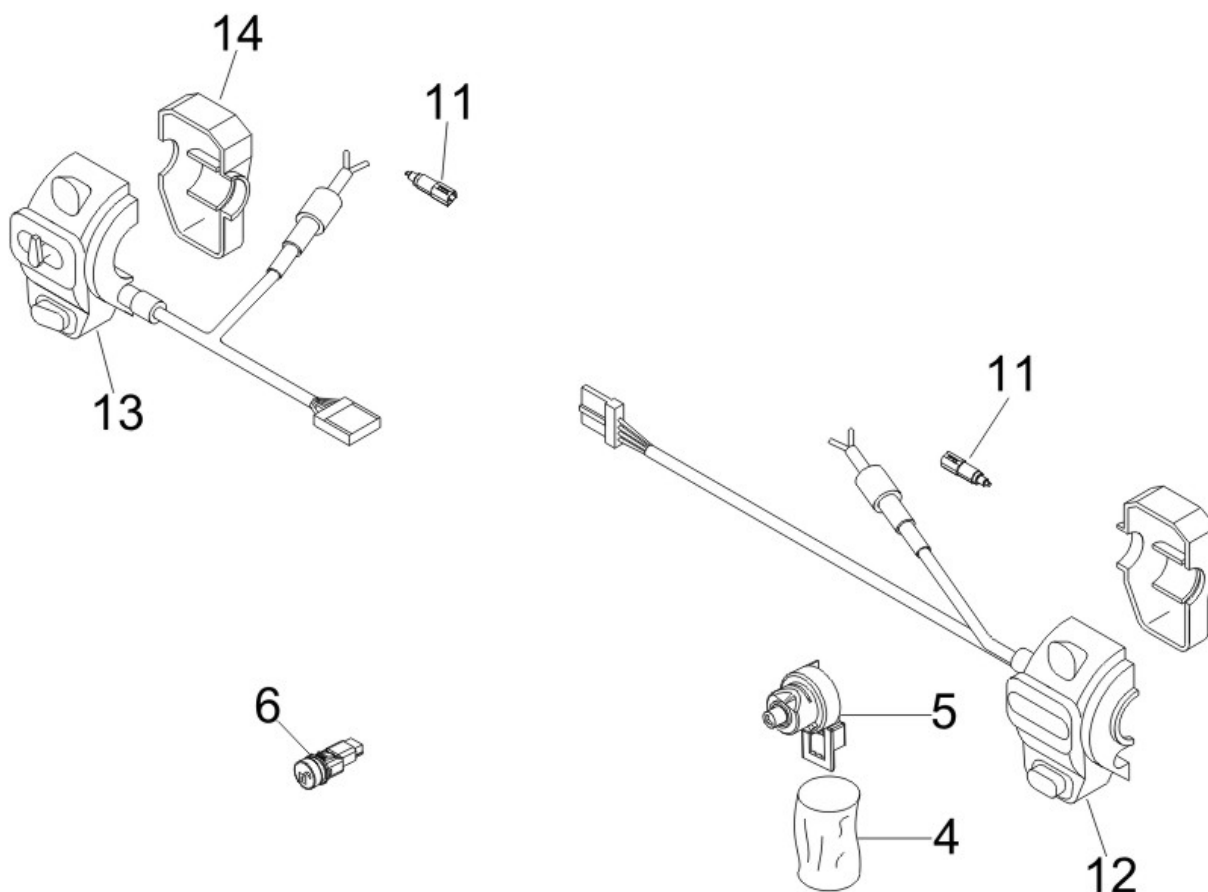


Last update : 14/03/2007

Loc.	Description	Q.ty	Vehicle colour	Drawing No.	Up to
1	transmission	1		648160	31/12/9999
2	screw	2		652772	31/12/9999
3	spring clip	1		624700	31/12/9999

Frame prefix : ZAPM31301

Engine prefix : M315M

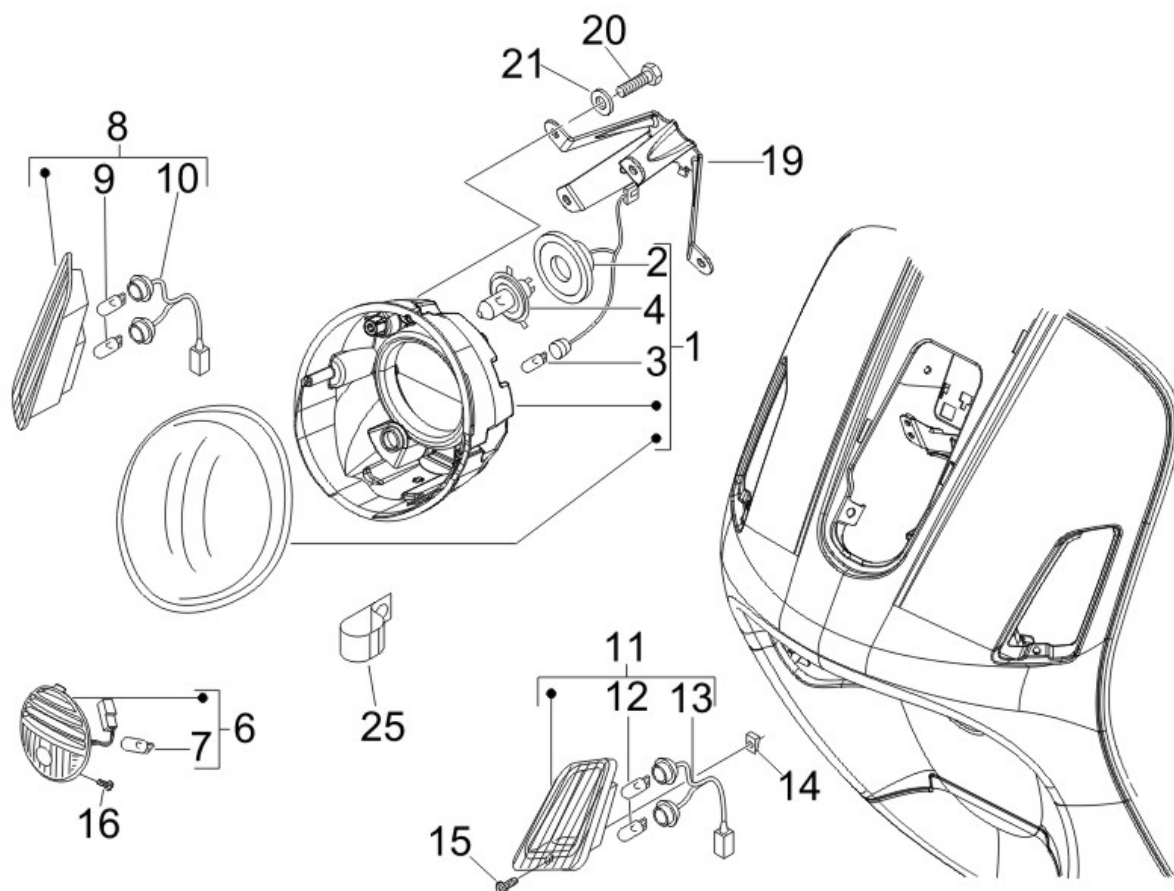


Last update : 14/03/2007

Loc.	Description	Q.ty	Vehicle colour	Drawing No.	Up to
4	kappe	1		582041	31/12/9999
5	key operated switch b125	1		582951	31/12/9999
6	saddle opening button	1		582988	31/12/9999
11	brake light switch	2		580645	31/12/9999
12	r/h light switch	1	EVG3EPAI05	63984800EP	31/12/9999
12	right handle switch	1	EVG3VGAI05	63984800VG	31/12/9999
12	right handle switch	1		639848	31/12/9999
13	l/h light switch	1	EVG3EPAI05	63984900EP	31/12/9999
13	left handle switch	1	EVG3VGAI05	63984900VG	31/12/9999
13	left handle switch	1		639849	31/12/9999
14	lh switch assy	1	EVG3EPAI05	63985800EP	31/12/9999
14	lh switch assy	1	EVG3VGAI05	63985800VG	31/12/9999
14	lh switch assy	1		639858	31/12/9999

Frame prefix : ZAPM31301

Engine prefix : M315M



Last update : 14/03/2007

Loc.	Description	Q.ty	Vehicle colour	Drawing No.	Up to
1	complete headlamp	1		640330	31/12/9999
2	bulb for headlamp (12v - 35/35w)	1		219528	31/12/9999
3	bulb (12v - 5w) for headlight	1		292022	31/12/9999
6	ff indicator assy	1		584726	31/12/9999
7	bulb (12v - 5w) for headlight	1		292022	31/12/9999
8	rh ff indicat assy vespa gt	1		584970	31/12/2007
9	bulb	2		581904	31/12/9999
10	cable harness	1		583864	31/12/9999
11	lf ff indicat assy vespa gt	1		584971	31/12/2007
12	bulb	2		581904	31/12/9999
13	cable harness	1		583864	31/12/9999
14	spring plate	2		CM017406	31/12/9999
15	screw for handlebars (d 4,2x19)	2		008457	31/12/9999
16	screw	2		297498	31/12/9999
19	fixing front light plate	1		647894	31/12/9999
20	screw for outer h.t. coil (m5x12)	4		031056	31/12/9999

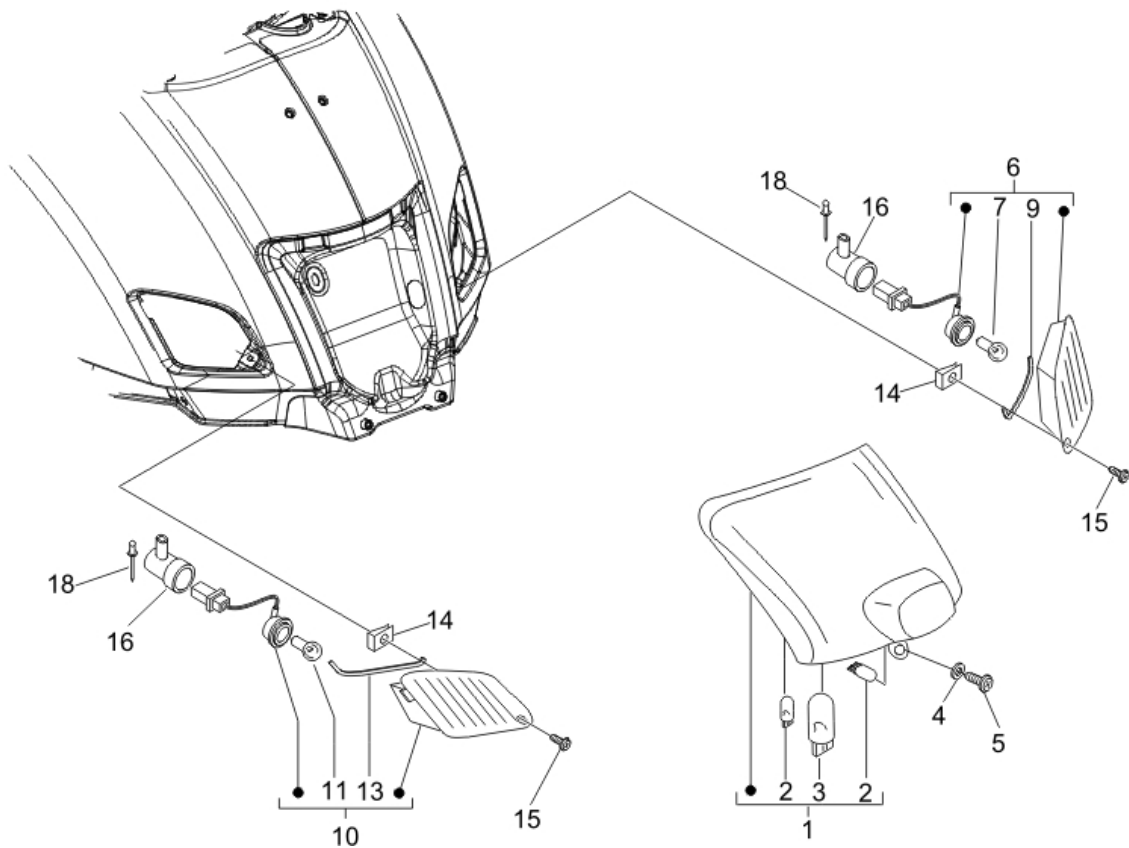
---

Loc.	Description	Q.ty	Vehicle colour	Drawing No.	Up to
21	<i>washer for silencer reflector-5,3x7,9x1</i>	4		016405	31/12/9999
25	<i>spring</i>	1		CM013203	31/12/9999

---

Frame prefix : ZAPM31301

Engine prefix : M315M

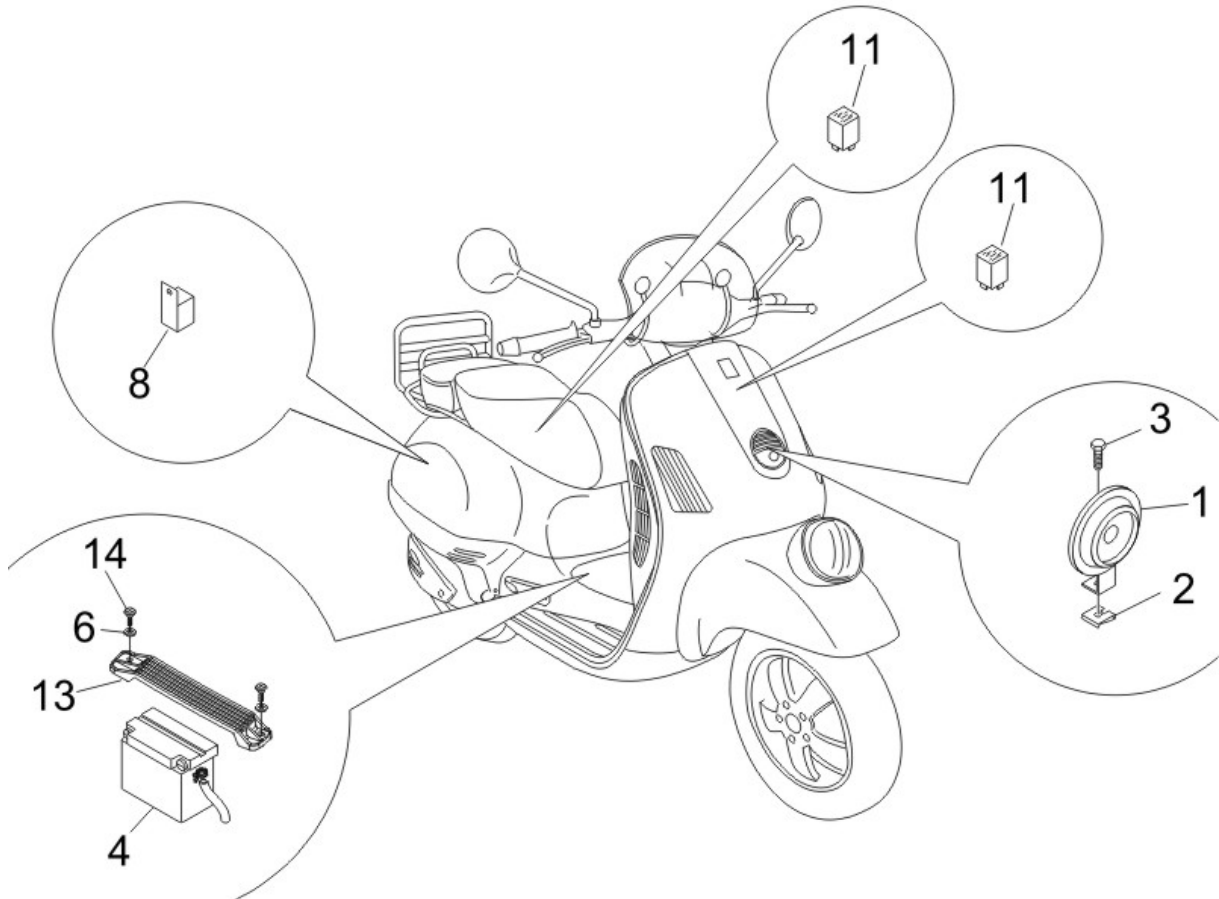


Last update : 14/03/2007

Loc.	Description	Q.ty	Vehicle colour	Drawing No.	Up to
1	tail lamp	1		639682	31/12/9999
2	bulb (12v - 5w) for headlight	2		292022	31/12/9999
3	12v-2,3w bulb	1		638536	31/12/9999
4	washer	1		006976	31/12/9999
5	screw	1		272836	31/12/9999
6	rh rr indicator assy vespa gt	1		584972	31/12/2007
7	bulb for turn signal lamp (12v - 10w)	1		181746	31/12/9999
9	packing for glass	1		584679	31/12/9999
10	lh rr indicator assy vespa gt	1		584973	31/12/2007
11	bulb for turn signal lamp (12v - 10w)	1		181746	31/12/9999
13	packing for glass	1		584678	31/12/9999
14	spring plate	2		CM017406	31/12/9999
15	screw for handlebars (d 4,2x19)	2		008457	31/12/9999
16	cap	2		250522	31/12/9999
18	rivet	2		622357	31/12/9999

Frame prefix : ZAPM31301

Engine prefix : M315M

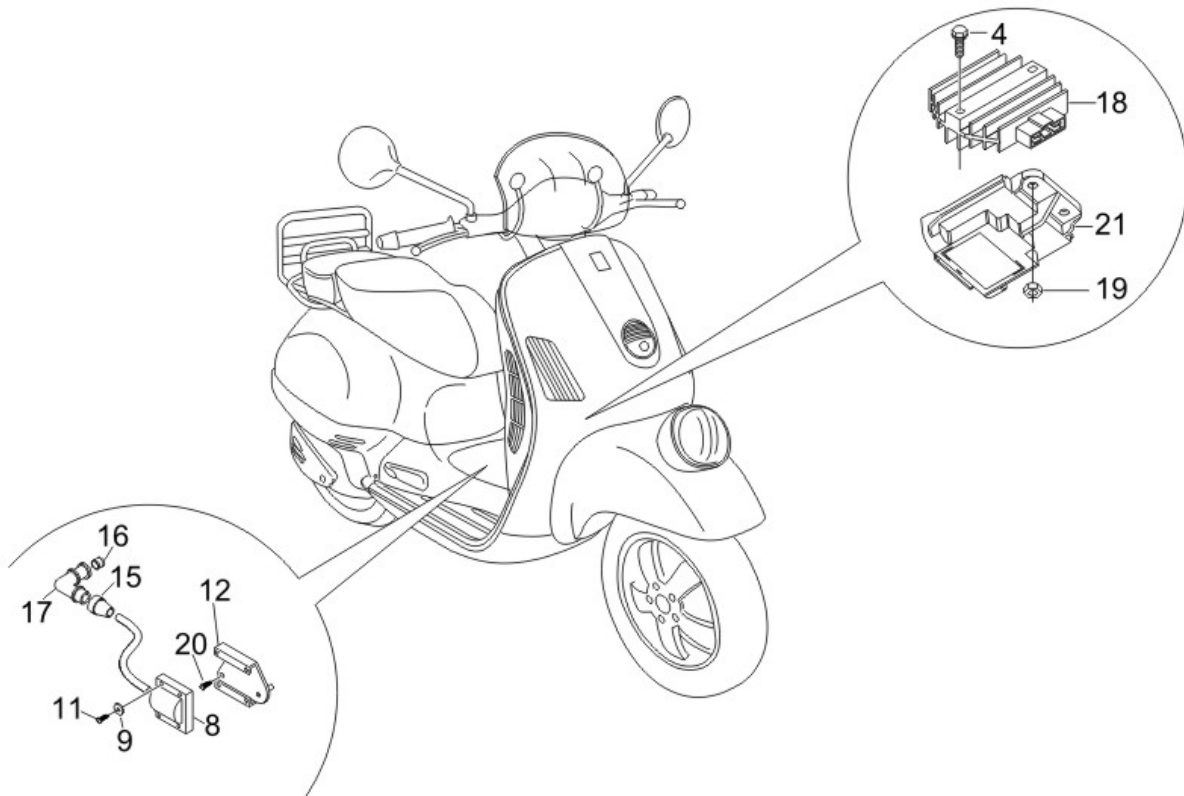


Last update : 14/03/2007

Loc.	Description	Q.ty	Vehicle colour	Drawing No.	Up to
1	horn 12v	1		CM071806	31/12/9999
2	plate	1		254485	31/12/9999
3	screw	1		434541	31/12/9999
4	sealed battery 12v/10ah	1		583158	31/12/9999
6	washer	2		016406	31/12/9999
8	starting relay 12v-80amp	1		58115R	31/12/9999
11	starter relay 12v-30amp	2		58099R	31/12/9999
13	bracket	1		621830	31/12/9999
14	screw	2		259830	31/12/9999

Frame prefix : ZAPM31301

Engine prefix : M315M



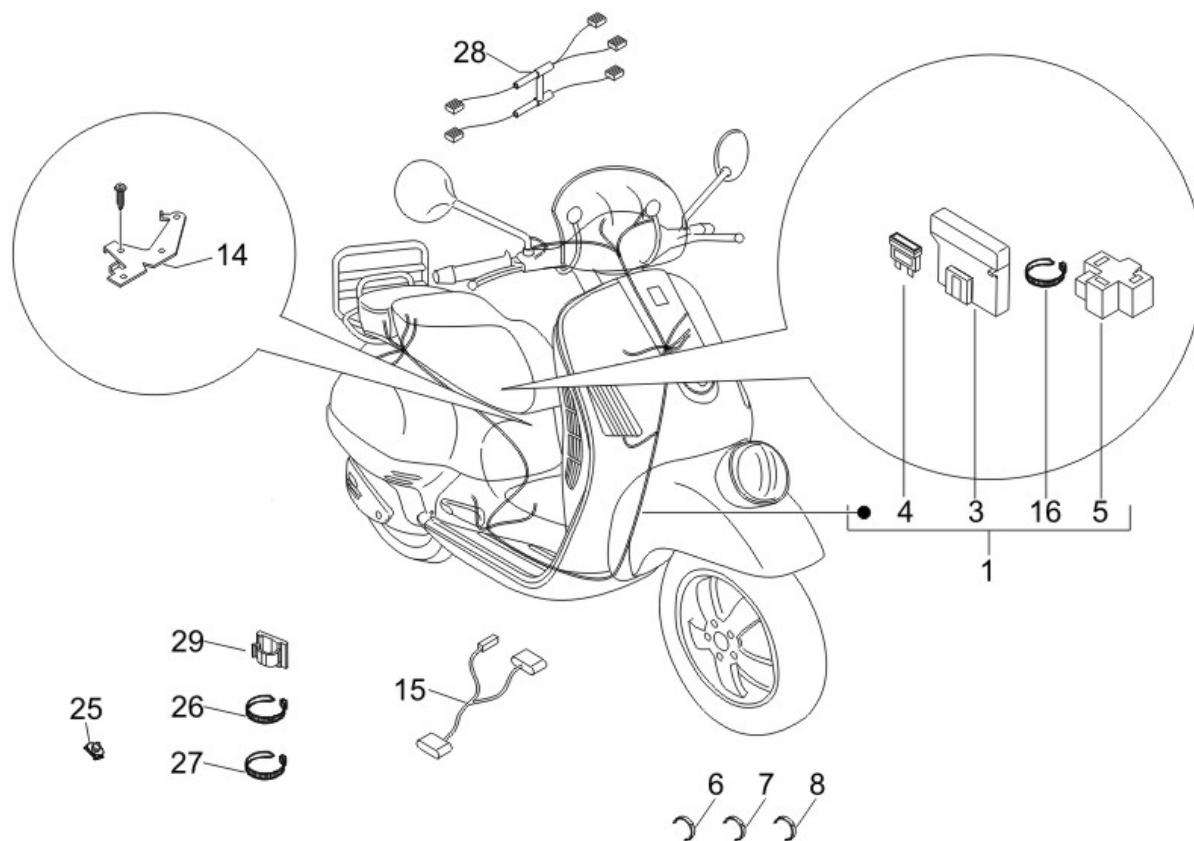
Last update : 14/03/2007

Loc.	Description	Q.ty	Vehicle colour	Drawing No.	Up to
4	hex bolt for retaining starter motor	2		031091	31/12/9999
8	h.t. coil	1		829337	31/12/9999
9	washer for h.t. coil (5,1x12,2x1,6)	1		012528	31/12/9999
11	screw for oil pump (m5x21)	1		015856	31/12/9999
12	bracket	1		583895	31/12/9999
15	cap	1		255473	31/12/9999
16	clamp	1		828210	31/12/9999
17	plug cap et4 125 m.02	1		969348	31/12/9999
18	volatge reg.	1		58090R	31/12/9999
19	nut	2		969224	31/12/9999
20	screw	1		272836	31/12/9999
21	control device igniton	1		639840	31/12/9999



Frame prefix : ZAPM31301

Engine prefix : M315M



Last update : 14/03/2007

Loc.	Description	Q.ty	Vehicle colour	Drawing No.	Up to
1	wiring loom	1		639972	29/05/2007
3	plastic fuse holder	1		580653	31/12/9999
4	fuse for battery (7,5a)	3		252945	31/12/9999
4	fuse (15a)	1		290860	31/12/9999
4	fuse	1		292507	31/12/9999
4	fuse 5a	2		293256	31/12/9999
5	lock	1		156205	31/12/9999
6	climp	2		CM006902	31/12/9999
7	spring	1		CM006905	31/12/9999
8	spring	2		CM006907	31/12/9999
14	bracket	1		624998	31/12/9999
16	metallic clip runner purejet	1		145298	31/12/9999
16	clamp	1		271451	31/12/9999
25	spring (engine or frame)	1		140435	31/12/9999
26	metallic clip runner purejet	19		145298	31/12/2070
27	retaining strap	3		257134	31/12/9999

---

Loc.	Description	Q.ty	Vehicle colour	Drawing No.	Up to
29	<i>glove comp. spring clamp</i>	1		577594	31/12/9999

---

---

---

---

*Vespa*<sup>®</sup>

---